



630 EUROSIT



ENGLISH - ITALIANO - FRANCAIS - DEUTSCH - ČESKY - ESPAÑOL - ΕΛΛΗΝΙΚΑ - NEDERLANDS - SVENSKA

*Read the instructions before use. This control must be installed in accordance with the rules in force.
Leggere le istruzioni prima dell'uso. Questo controllo deve essere installato in accordo con le normative in vigore.
Consultez les notices avant d'utiliser ce dispositif. Son installation doit répondre aux règles en vigueur.
Lesen Sie die Instruktionen vor Inbetriebnahme. Dieser Regler muß nach den gültigen Vorschriften installiert werden.
Před použitím si přečtete instrukce. Zařízení musí být instalováno dle platných norem a nařízení.
Leer las instrucciones antes de usar este dispositivo. Este control debe ser instalado conforme a las normas en vigor.
Πριν την χρησιμοποίηση διάβαστε τις Οδηγίες. Η βαλβίδα αυτή πρέπει να εγκατασταθεί σύμφωνα με τους ισχύοντες κανονισμούς.
Lees de richtlijnen voor gebruik. Deze regelaar moet worden geïnstalleerd in overeenstemming met de heersende voorschriften.
Läs instruktionerna före användning. Denna kontrollanordning måste installeras i enlighet med gällande föreskrifter.*

GB	English	4	-	7
----	---------	---	---	---

IT	Italiano	8	-	11
----	----------	---	---	----

FR	Français	12	-	15
----	----------	----	---	----

DE	Deutsch	16	-	19
----	---------	----	---	----

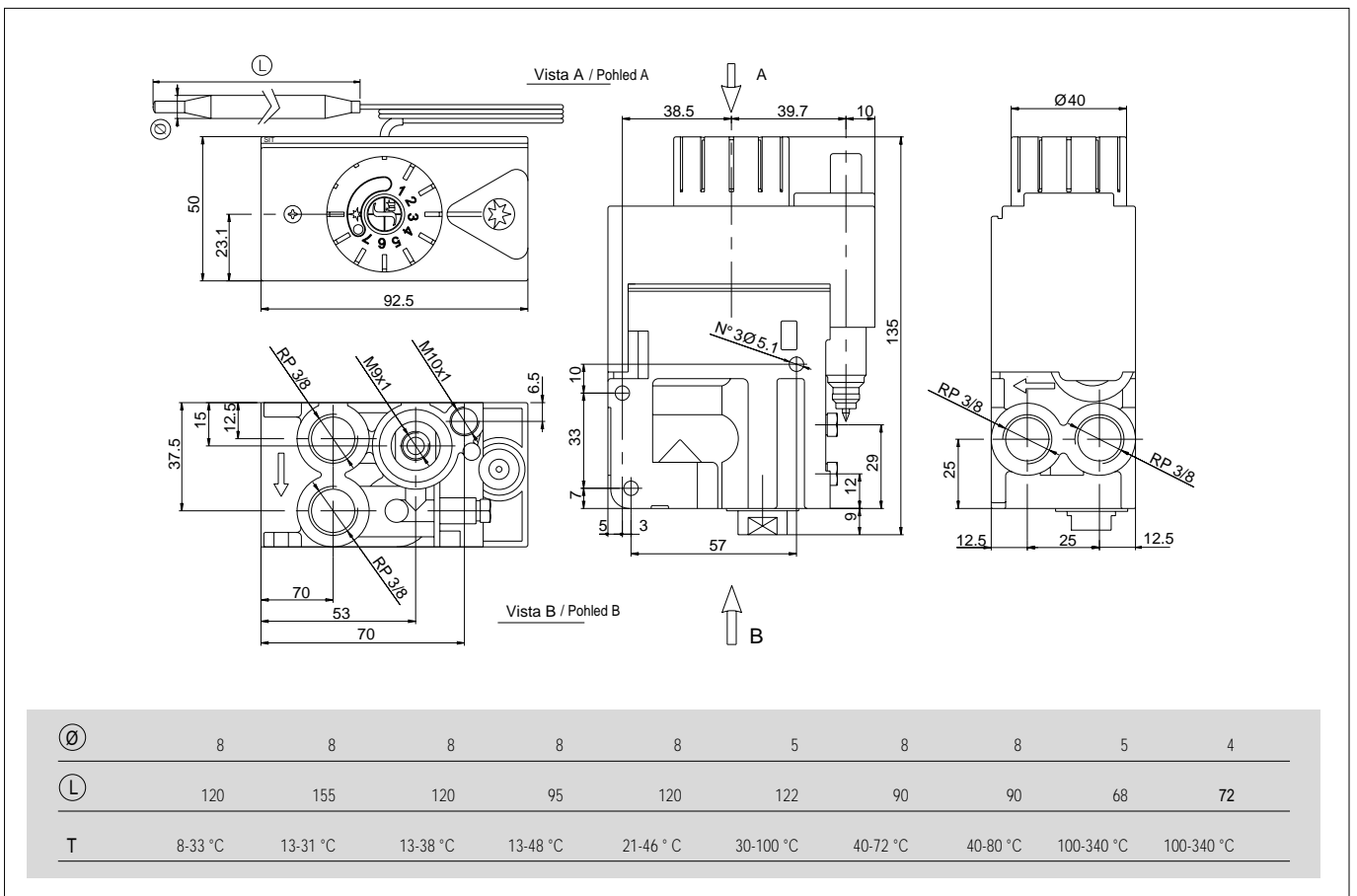
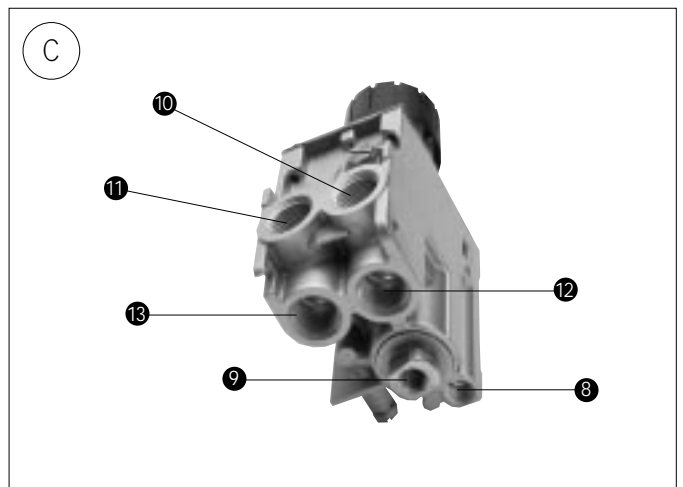
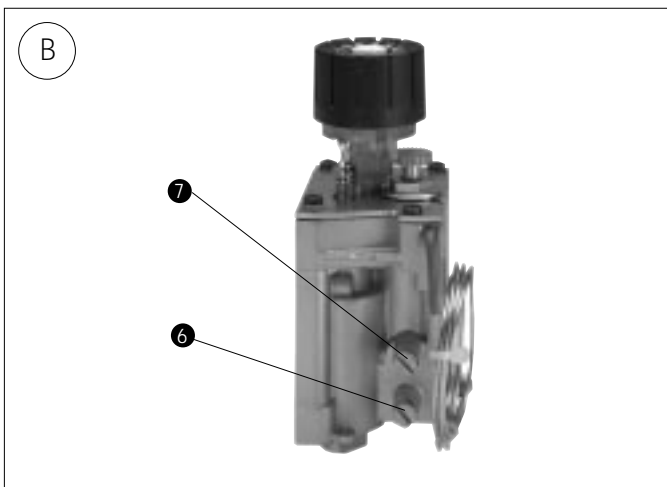
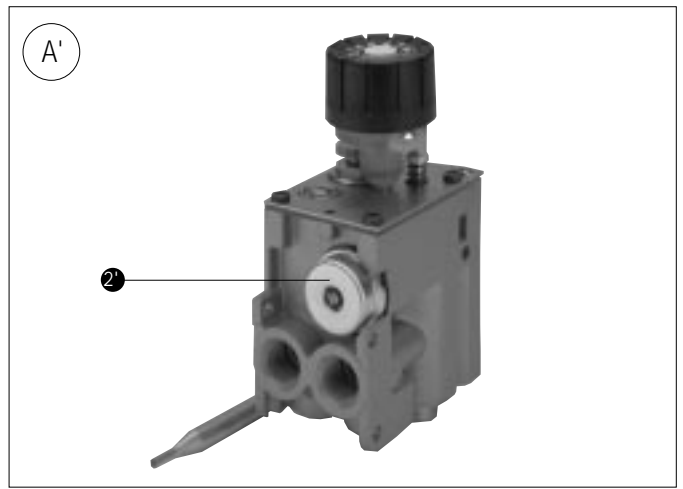
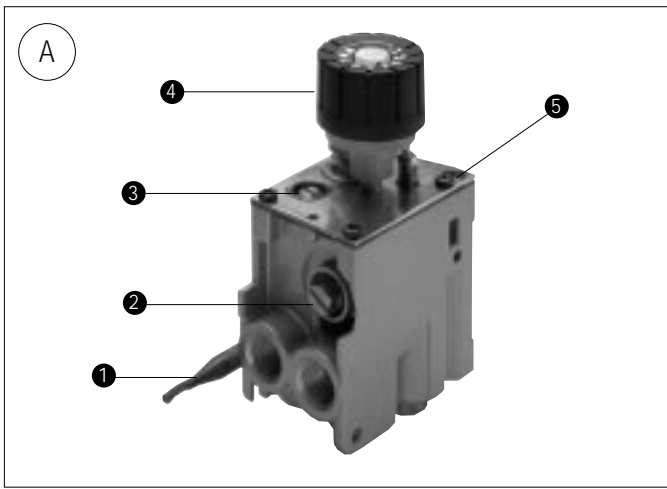
CZ	Česky	20	-	23
----	-------	----	---	----

ES	Español	24	-	27
----	---------	----	---	----

GR	Ελληνικά	28	-	31
----	----------	----	---	----

NL	Nederlands	32		35
----	------------	----	--	----

SE	Svenska	36		39
----	---------	----	--	----



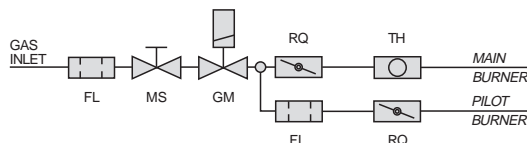
Multifunctional control with modulating thermostat and additional on-off function. 630 EUROSIT does not require electrical supply and is available in a vast range of models. It is particularly suitable for use in space heaters, convector heaters, storage water heaters, boilers, catering appliances and all those appliances that require accurate temperature control.

MAIN CHARACTERISTICS

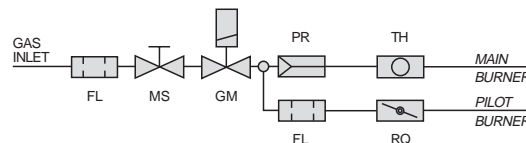
- Control knob with positions for off, pilot and temperature selection (MS)
- Thermoelectric flame supervision device with re-start interlock (GM)
- Maximum gas flow adjustment (RQ) or, alternatively, Pressure regulator (PR)
- Pressure regulator (PR)
- Minimum (by pass) flow adjustment
- Modulating thermostat with additional on-off function (TH)
- Pilot outlet with pre-setting device of the gas flow (RQ)
- Inlet and pilot filter (FL)
- Inlet and Outlet pressure test points
- Lateral or bottom main gas inlet and outlet
- Main gas connections with threaded pipe or nut and olive.

WORKING DIAGRAM

Versions without pressure regulator



Versions with pressure regulator



TECHNICAL DATA

The technical data specified below refer to the European standard, EN 126 "Multi-functional controls for gas-burning appliances".

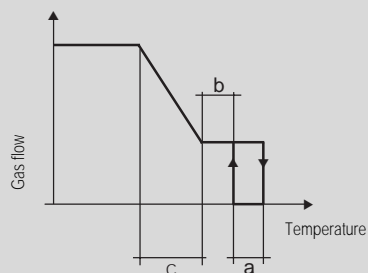
Main gas connections	Rp 3/8 ISO 7
Assembly position	any position
Gas families	I, II and III
Max. gas inlet pressure	50 mbar
Outlet pressure setting range	3-18 mbar
Working temperature range	0-80 °C
Pressure regulator (optional)	Class C
Torsion and bending resistance	Group 2
Flame supervision device (using SIT series 200 or 290 thermocouples)	
ignition time	< 10 s
shut-off time	< 60 s
number of cycles expected	10.000
Manual shut-off device	
number of cycles expected	10.000

THERMOSTAT REGULATION SPECIFICATIONS

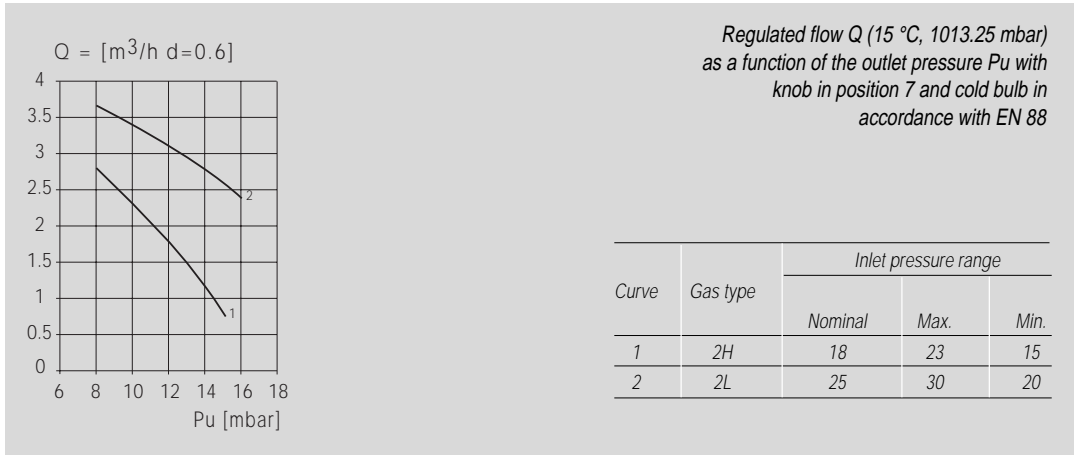
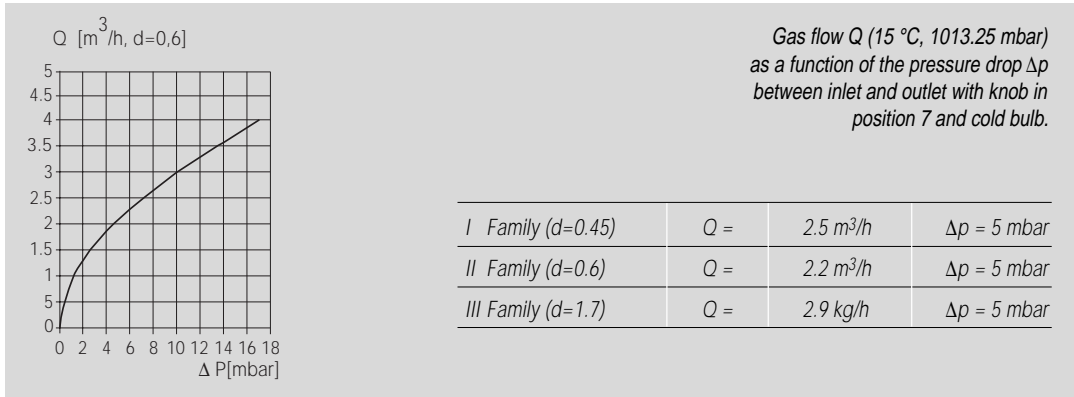
The regulation specifications of the modulating thermostat with on-off function are shown in the following drawing and table:

Thermostatic range	a	b	c
8-33 °C	3	3	2
13-31 °C	2	2	2
13-38 °C	3	3	2
13-48 °C	4	4	3
21-46 °C	3	3	2
30-100 °C	9	9	5
40-72 °C	5	5	3
40-80 °C	5	5	3
100-340 °C	30	30	10

Other ranges are available on request



GAS FLOW



OPERATION

Ignition of pilot flame

Starting from OFF ● position, turn the knob to the pilot position ✨.

Push the knob and ignite the pilot flame keeping the knob depressed for several seconds (Fig. 1).

Release the knob and check that the pilot flame remains alight (Fig. 2). If it goes out, repeat the ignition operation.

Temperature selection

Turn the knob to the point corresponding to the desired temperature (Fig. 3).

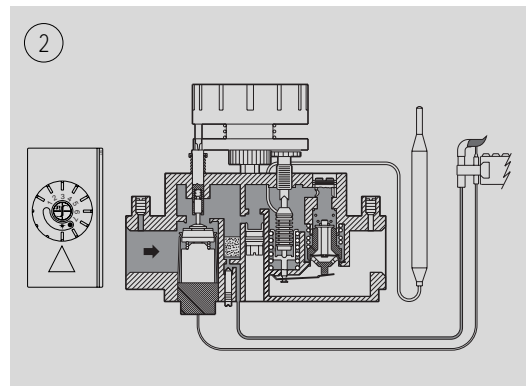
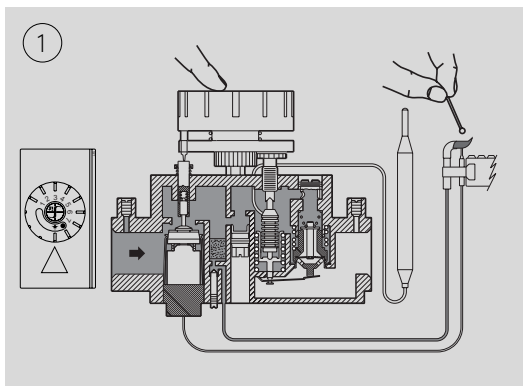
Stand by position

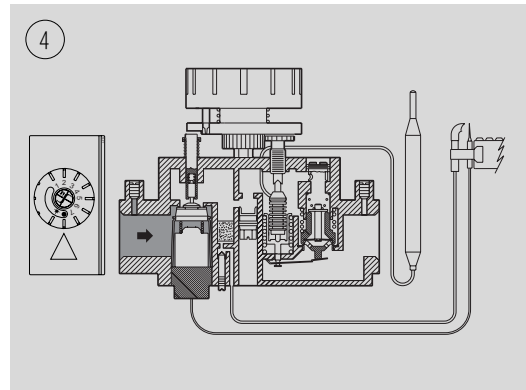
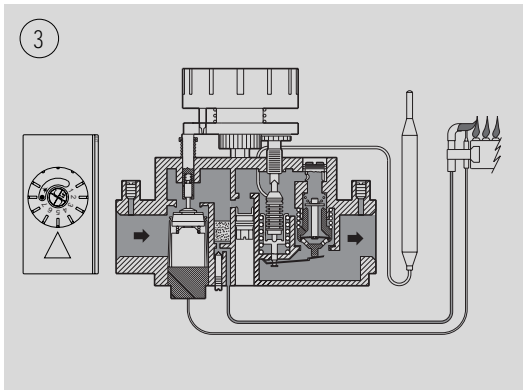
To keep the main burner closed and the pilot flame alight, turn the knob from the selected temperature position to the pilot position ✨.

Extinguishing

Turn the knob to Off ● position (Fig. 4).

CAUTION: The re-start interlock prevents ignition of the appliance throughout the closing time of the flame supervision device (approx. 60 secs.).





INSTALLATION

The 630 EUROSIT complies with current safety standards.

Nevertheless, its installation on appliances must be verified in accordance with the specific standards for each installation. In particular, it is necessary to ensure that the requirements relating to the class of flame supervision device and, if present, the pressure regulator are met. All the installation, setting and adjustment operations must be carried out exclusively by qualified personnel on the basis of the specific characteristics of the appliance. The valve must only be installed inside gas appliances and is not suitable for outdoor use.

MECHANICAL CONNECTIONS

General recommendations

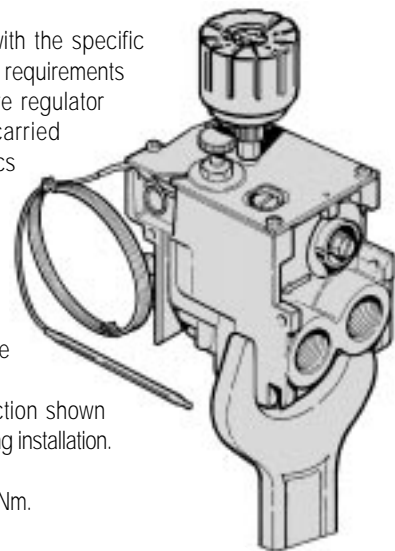
Do not tamper with sealed parts. Do not slacken assembly screws. Do not remove labels. Avoid blows (knocks, falls etc.). Only remove dust caps when installing.

Do not exceed recommended torques. Ensure that the gas flows in the direction shown by the arrow on the valve body. Prevent foreign matter from getting into the valve during installation. In particular, check the cleanliness of the inlet and outlet pipes.

Do not subject the valve to bending in excess of 35 Nm and to torque in excess of 25 Nm.

Use only the specified spanner grips when making the connections.

The valve has 3 pairs of attachment holes.



CAUTION

To allow personalisation of the product in the installation phase, some versions are supplied without some components. Therefore, check that the valve is supplied complete with:

- minimum gas flow adjustment screw **3** (fig. A)
- maximum gas flow adjustment screw **2** (fig. A) or, alternatively, pressure regulator **2** (fig. A')

If not, assemble as follows:

- check that the component code is correct
- insert the minimum adjustment screw into opening **14**, the maximum screw or the pressure regulator into opening **15**
- insert the components and screw in fully.

Tightening torque:

- setting adjustment screws 7Nm
- pressure regulator: 1Nm

Main gas connection

The connection must be made using gas pipes with Rp 3/8 ISO 7 thread. Torque: 25 Nm.

Alternatively, it is possible to use the nut and bicone connection for Ø 12 mm pipe (codes 0.958.025 and 0.957.007) (torque 15 Nm).

The valve has two main gas inlets (**10** and **12**) and two main gas outlets (**11** and **13**).

It is necessary to close the unused inlet and outlet screwing in the specified plug fully (code 0.972.058). Torque 7 Nm.

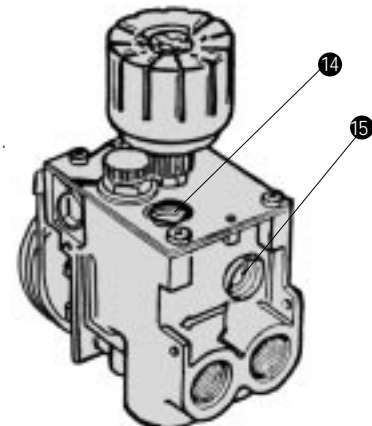
Connection to the pilot burner

outlet **8**

Ø 4 mm, Ø 6 mm or Ø 1/4" pipes can be used.

Use appropriately sized nut and olive.

Tighten to 7 Nm torque.



CAUTION: After connecting to gas, check for gas leakage.

SETTINGS AND ADJUSTMENTS

All adjustments must be made on the basis of the specific characteristics of the appliance.

Check inlet and outlet pressure using the pressure test points ⑥ and ⑦. After testing, carefully seal test points with the provided screws. Recommended torque: 2.5 Nm.

Adjusting maximum and minimum outlet flow

These adjustments must be made when the thermostatic bulb is cold.

Maximum flow (versions without pressure regulator) - fig. A.

Turn the knob ④ to position 7. Screw in the adjustment screw ② fully, turn the adjustment screw anticlockwise to increase the gas flow.

CAUTION: After screwing in fully, do not unscrew the adjustment screw more than two turns.

Overriding the flow adjustment function

Screw in the adjustment screw ② fully, unscrew it two complete turns and seal it. Alternatively, the gas flow adjustment function may be excluded by substituting the adjustment screw ② with the plug code 0.972.057. In this case the plug must be fixed firmly.

Maximum flow (versions with pressure regulators) - fig. A'

Turn the knob to position 7. Screw the adjustment screw ② clockwise to increase gas flow.

Overriding pressure regulator

Rotate the adjustment screw ② completely in a clockwise direction.

Minimum flow

Starting from position 7, slowly turn the knob clockwise to the minimum flow position (just before the main burner shut-off). Turn screw ③ anticlockwise to increase the flow. It is possible to use screws with calibrated holes (available on request) to replace the maximum and minimum flow adjustment screws. In this case, it is necessary to tighten these screws to a torque of 7 Nm.

Adjustment of gas flow to the pilot burner

Turn screw ⑤ clockwise to reduce the flow.

Overriding the pilot flow adjustment function

Screw in adjustment screw ⑤ fully and then unscrew it two complete turns. Seal the adjustment.

Changing the gas family or group

Check that the appliance is suitable for operation with the gas family or group desired.

Following the instructions given above, adjust the outlet pressure to the values given in the appliance's instruction booklet. With Family III gas: override the maximum flow adjustment or the pressure regulator according to the version. Override the adjustment of the gas flow to the pilot burner.

IMPORTANT: At the end of all setting and adjustment operations, check gas seals and the efficiency of the appliance. It is particularly important to check that flame lift or light back to minimum and maximum outlet pressures are absolutely impossible. After carrying out all adjustments, fit the provided seals and/or block the setting screws with paint.

MAINTENANCE

The only maintenance operation permitted is the replacement of the magnet unit. This operation must be carried out by qualified personnel only and according to the instructions provided in the instruction leaflet supplied with the spare parts.

ACCESSORIES

Calibrated maximum flow screws	
Calibrated minimum flow screws	
Pressure regulator 3-18 mbar	0.907.630
3/8 sealing plug for unused outlets	0.972.058
Nut and Olive connection for connection to pilot burner with pipes of: Ø 4 mm	0.958.030
Ø 6 mm	0.958.031
Ø 1/4	0.958.032
Sand coloured cover with screw	0.973.044
Sand coloured cover with screw and piezo ignition	0.073.954
Disc adaptor for remote control	0.997.209

Other accessories are available on request

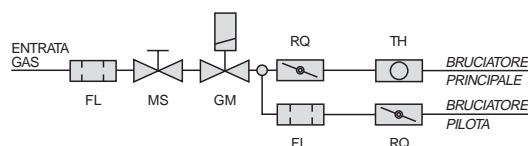
Valvola multifunzionale monocomando con controllo termostatico combinato modulante-tutto o niente. 630 EUROSIT non necessita di alimentazione elettrica, è disponibile in una vasta gamma di versioni ed è particolarmente adatta ad essere utilizzata su stufe, convettori, scaldabagni ad accumulo, caldaie, apparecchi per la ristorazione collettiva e in tutte quelle applicazioni dove si richiede un accurato controllo della temperatura.

CARATTERISTICHE PRINCIPALI

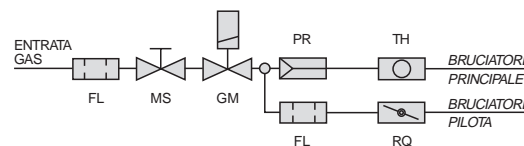
- Manopola di comando con posizione spento, pilota, regolazione (MS)
- Dispositivo termoelettrico di rilevazione di fiamma con blocco al riarmo (GM)
- Dispositivo di preselezione della portata massima di gas (RQ) o, in alternativa, Regolatore di pressione (PR)
- Vite di preselezione della portata di minimo (by pass)
- Termostato combinato modulante-tutto o niente (TH)
- Uscita pilota con vite di preselezione della portata di gas (RQ)
- Filtro in ingresso e pilota (FL)
- Prese di pressione in ingresso e uscita
- Entrata ed uscita gas principali laterali o dal basso
- Collegamenti principali gas con tubo filettato o tramite raccordo a bicono

SCHEMA DI FUNZIONAMENTO

Versioni senza regolatore di pressione



Versioni con regolatore di pressione



DATI TECNICI

I dati tecnici di seguito riportati si riferiscono alla normativa EN 126 "Dispositivi multifunzionali per apparecchi a gas".

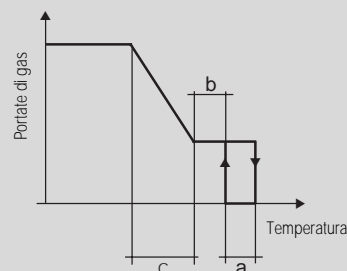
Connessioni gas	Rp 3/8 ISO 7
Posizione di montaggio	qualsiasi
Famiglie di gas di funzionamento	I, II e III
Pressione massima di ingresso gas	50 mbar
Campo di taratura della pressione di uscita	3-18 mbar
Temperatura ambiente di utilizzo	0-80 °C
Regolatore di pressione (a richiesta)	Classe C
Resistenza alla flessione e alla torsione	Gruppo 2
Dispositivo di rilevazione di fiamma (alimentato da termocoppie SIT serie 200 o 290)	
tempo di accensione	< 10 s
tempo di spegnimento	< 60 s
numero di cicli previsto	10.000
Dispositivo di chiusura manuale	
numero di cicli previsto	10.000

CARATTERISTICHE DI REGOLAZIONE DEL TERMOSTATO

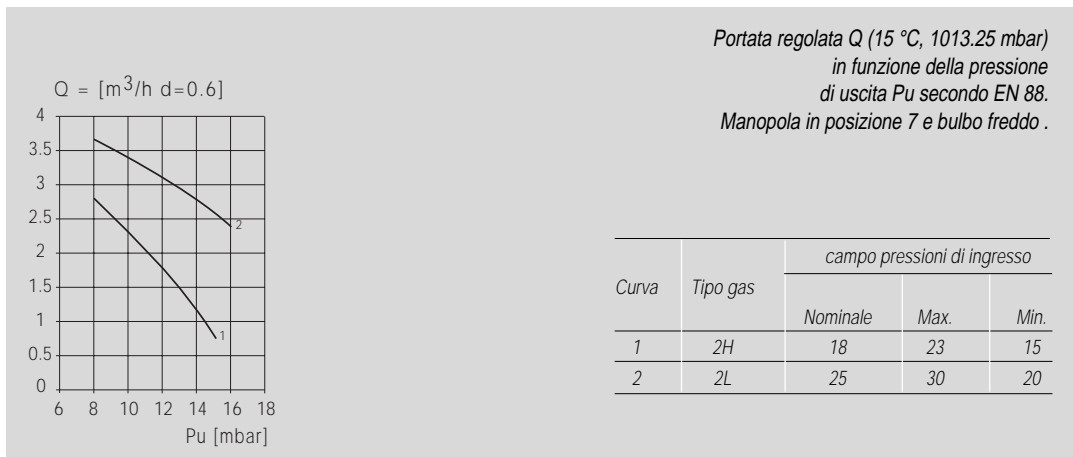
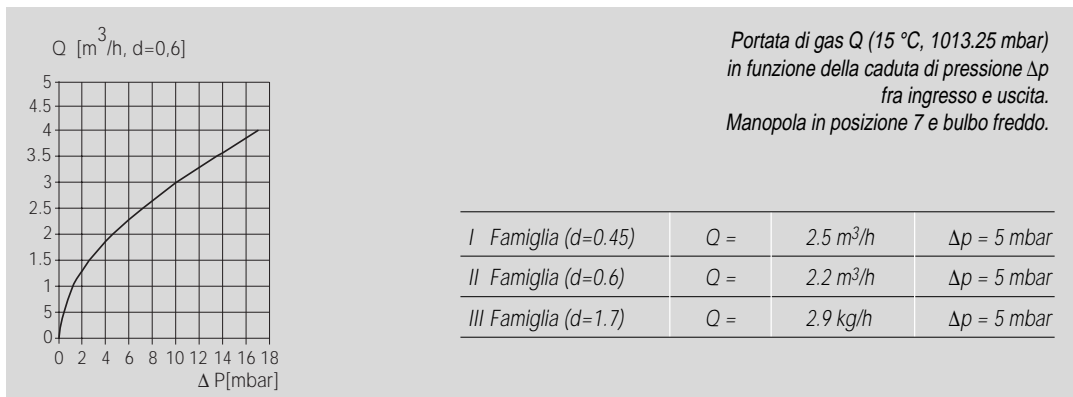
Le caratteristiche di regolazione del termostato combinato modulante- tutto o niente sono illustrate nel grafico e nella tabella seguenti:

Campo termostatico	a	b	c
8-33 °C	3	3	2
13-31 °C	2	2	2
13-38 °C	3	3	2
13-48 °C	4	4	3
21-46 °C	3	3	2
30-100 °C	9	9	5
40-72 °C	5	5	3
40-80 °C	5	5	3
100-340 °C	30	30	10

Altri campi sono disponibili a richiesta



PORTATE DI GAS



FUNZIONAMENTO

Accensione della fiamma pilota

Partendo dalla posizione OFF ●, ruotare la manopola fino all'arresto in posizione pilota ✨.

Premere la manopola ed accendere la fiamma pilota mantenendo la manopola premuta a fondo per alcuni secondi (Fig. 1). Rilasciare la manopola e verificare che la fiamma pilota rimanga accesa (Fig. 2). In caso di spegnimento, ripetere le operazioni di accensione.

Selezione della temperatura

Ruotare la manopola fino al punto corrispondente alla temperatura desiderata (Fig. 3).

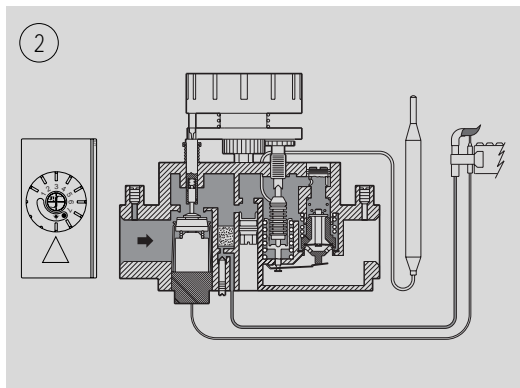
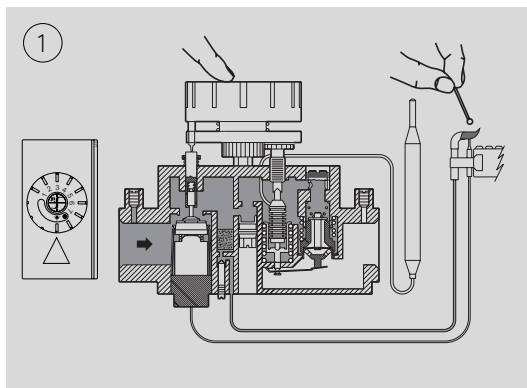
Posizione di Stand by

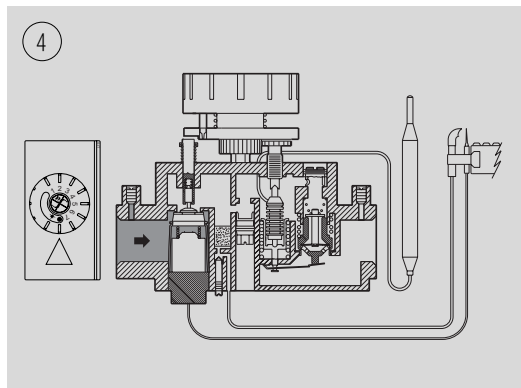
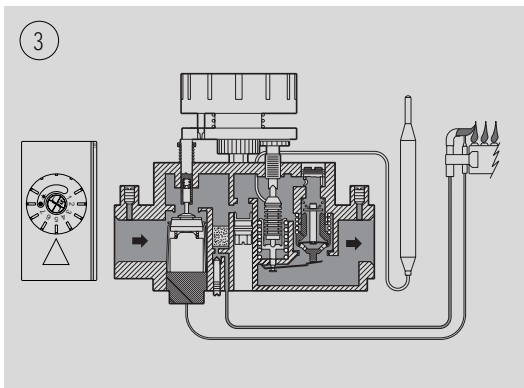
Per mantenere chiuso il bruciatore principale e la fiamma pilota accesa, dalla posizione corrispondente alla temperatura selezionata ruotare la manopola in posizione pilota ✨.

Spegnimento

Ruotare la manopola in posizione Off ● (Fig. 4).

ATTENZIONE: il dispositivo di blocco al riarmo impedisce la riaccensione dell'apparecchio per tutto il tempo di sicurezza del dispositivo di rilevazione di fiamma (circa 60 s).





INSTALLAZIONE

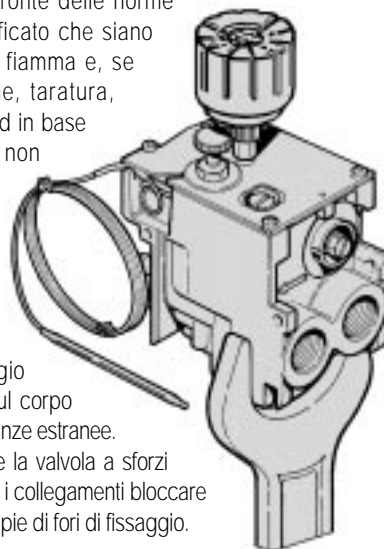
630 EUROSIT è conforme alle norme di sicurezza vigenti.

L'installazione sugli apparecchi di utilizzazione va comunque verificata a fronte delle norme specifiche relative a ciascuna installazione. In particolare deve essere verificato che siano soddisfatte le richieste relative alla classe del dispositivo di rilevazione di fiamma e, se presente, del regolatore di pressione. Tutte le operazioni di installazione, taratura, regolazione, devono essere eseguite esclusivamente da personale qualificato ed in base alle caratteristiche specifiche dell'apparecchio di utilizzazione. La valvola non è adatta a funzionare all'aperto.

COLLEGAMENTI MECCANICI

Avvertenze generali

Non manomettere gli organi sigillati, non svitare le viti di assiemaggio, non rimuovere le marcature. Evitare alla valvola qualsiasi shock (urti, cadute, ecc.). Togliere i tappi parapolvere solo all'atto dell'installazione. Non superare le coppie di serraggio consigliate. Assicurarsi che il flusso di gas sia conforme alla freccia riportata sul corpo della valvola. Evitare che durante le operazioni di montaggio entrino nella valvola sostanze estranee. In particolare verificare la pulizia dei tubi di ingresso e di uscita. Non assoggettare la valvola a sforzi di flessione superiori a 35 Nm ed a sforzi di torsione superiori a 25 Nm. Per effettuare i collegamenti bloccare la valvola usando unicamente la presa di chiave prevista. La valvola dispone di 3 coppie di fori di fissaggio.



ATTENZIONE

Per permettere la personalizzazione del prodotto in fase di installazione, alcune versioni vengono fornite prive di alcuni componenti. Verificare quindi che la valvola sia fornita completa di:

- vite di regolazione della portata minima ③ (fig. A)
- vite di regolazione della portata massima ② (fig. A) o, in alternativa, regolatore di pressione ② (fig. A').

In caso contrario provvedere al loro assiemaggio come segue:

- verificare che il codice del componente sia corretto
- inserire la vite di regolazione del minimo nell'alloggiamento ⑭, la vite del massimo o il regolatore di pressione nell'alloggiamento ⑮
- spingere a fondo i componenti ed avvitarli a battuta.

Coppie di serraggio:

- vite di regolazione calibrate: 7 Nm
- regolatore di pressione: 1 Nm

Collegamento principale gas

Il collegamento va effettuato utilizzando tubi gas con filettatura Rp 3/8 ISO 7.

Coppia di serraggio: 25 Nm.

In alternativa è possibile utilizzare il collegamento a dado e bicono per tubo Ø 12 mm. (codici 0.958.025 e 0.957.007) (coppia di serraggio 15 Nm).

La valvola è provvista di due entrate (⑩ e ⑫) e due uscite (⑪ e ⑬) principali gas.

E' necessario provvedere alla chiusura dell'entrata e dell'uscita non utilizzate avvitando a battuta l'apposito tappo (codice 0.972.058). Coppia di serraggio 7 Nm.

Collegamento al bruciatore pilota

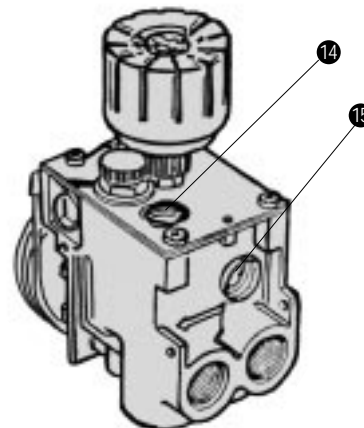
uscita ⑧

Possono essere utilizzati tubi da Ø 4 mm; Ø 6 mm; Ø 1/4.

Usare raccordo e bicono di adatte dimensioni.

Serrare il raccordo con coppia di 7 Nm.

Dopo aver effettuato i collegamenti gas, verificare la tenuta ed il corretto funzionamento dell'apparecchio.



TARATURE E REGOLAZIONI

Tutte le regolazioni vanno fatte in base alle specifiche caratteristiche dell'apparecchio di utilizzazione. Verificare le pressioni in ingresso ed in uscita mediante le apposite prese di misura ⑥ e ⑦ previste allo scopo. A controllo effettuato tararle a tenuta con le apposite viti. Coppia di serraggio consigliata: 2.5 Nm.

Regolazione della portata massima e minima di uscita

Queste regolazioni devono essere effettuate con il bulbo termostatico freddo.

Portata massima (versioni senza regolatore di pressione) - fig. A.

Girare la manopola ④ in posizione 7. Avvitare la vite di regolazione ② a battuta, ruotare la vite di regolazione in senso antiorario per aumentare la portata di gas.

ATTENZIONE: Dalla posizione di battuta, non svitare la vite di regolazione per più di 2 giri.

Messa fuori servizio della funzione di regolazione della portata

Avvitare la vite di regolazione ② a battuta, svitarla di due giri completi e sigillarla. In alternativa la funzione di regolazione della portata di gas può essere esclusa sostituendo la vite di regolazione ② con il tappo codice 0.972.057. In questo caso il tappo deve essere fissato a battuta.

Portata massima (versioni con regolatore di pressione) - fig. A'

Girare la manopola in posizione 7. Ruotare la vite di regolazione ② in senso orario per aumentare la pressione di uscita di gas.

Messa fuori servizio del regolatore di pressione

Ruotare completamente la vite di regolazione ② in senso orario.

Portata minima

Partendo dalla posizione 7, ruotare lentamente la manopola in senso orario fino alla posizione di minima portata (appena prima dello scatto di chiusura). Ruotare la vite ③ in senso antiorario per aumentare la portata. E' possibile utilizzare viti con fori calibrati (disponibili a richiesta) da sostituire alle viti di regolazione della portata massima e di minimo. In questo caso è necessario fissare la vite calibrata in battuta con coppia di 7 Nm.

Regolazione della portata di gas al bruciatore pilota

Ruotare la vite ⑤ in senso orario per diminuire la portata.

Messa fuori servizio della funzione di regolazione della portata pilota

Avvitare la vite di regolazione ⑤ a battuta e poi svitarla di due giri completi

Provvedere alla sigillatura della regolazione

Cambiamento della famiglia o del gruppo di gas di utilizzo

Verificare che l'apparecchio sia idoneo al funzionamento con la famiglia o il gruppo di gas di interesse. Seguendo le istruzioni sopra riportate, regolare la pressione di uscita ai valori richiesti dall'apparecchio di utilizzo. Con gas della terza famiglia: provvedere all'esclusione della regolazione della portata massima o del regolatore di pressione a seconda delle versioni. Escludere la regolazione della portata di gas al bruciatore pilota.

IMPORTANTE: Terminate le operazioni di taratura e regolazione, controllare la tenuta del circuito gas ed il buon funzionamento dell'apparecchio di utilizzazione. In particolare accertarsi che alle pressioni di uscita di minimo e di massimo non si verifichi il distacco di fiamma o la retroaccensione. A regolazioni effettuate applicare gli appositi sigilli e/o bloccare con vernice le viti di regolazione.

MANUTENZIONE

L'unica operazione di manutenzione ammessa è la sostituzione del gruppo magnetico. L'operazione deve essere svolta esclusivamente da personale qualificato secondo le istruzioni fornite a corredo delle parti di ricambio.

ACCESSORI

Viti calibrate di preselezione della portata massima		
Viti calibrate di preselezione della portata minima		
Regolatore di pressione 3-18 mbar		0.907.630
Tappo 3/8 di chiusura delle uscite non utilizzate		0.972.058
Raccordo a bicono per collegamento al bruciatore pilota con tubo da:	ø 4 mm	0.958.030
	ø 6 mm	0.958.031
	ø 1/4	0.958.032
Coperchio color sabbia con vite		0.973.044
Coperchio color sabbia con vite e accensione piezo		0.073.954
Disco adattatore per comando a distanza		0.997.209

Altri accessori sono disponibili a richiesta

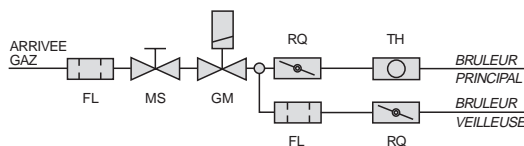
Vanne multifonctionnelle monocommande à réglage thermostatique combiné modulant On-Off. La vanne 630 EUROSIT n'a pas besoin d'une alimentation électrique, et est disponible dans de nombreuses versions. Elle est particulièrement adaptée pour une utilisation sur les poêles, les convecteurs, les chauffe-eau à accumulation, les chaudières, les appareils pour la restauration collective, et toutes les applications où un contrôle précis de la température est nécessaire.

CARACTERISTIQUES PRINCIPALES

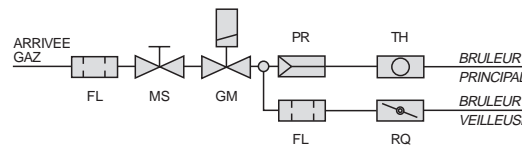
- Manette de commande avec positions : éteint, veilleuse, réglage (MS)
- Dispositif thermoélectrique de sécurité flamme avec verrouillage à réarmement (GM)
- Dispositif de présélection du débit maximal de gaz (RQ) ou, comme alternative, Régulateur de pression (PR)
- Vis de présélection du débit de ralenti (by pass)
- Thermostat combiné modulant On-Off (TH)
- Sortie veilleuse avec vis de présélection du débit gaz (RQ)
- Filtre à l'arrivée et veilleuse (FL)
- Prise de pression à l'arrivée et à la sortie
- Arrivée et sortie gaz principales latérales ou par le bas
- Branchements principaux gaz par conduite filetée ou par raccord bicône.

SCHEMA DE FONCTIONNEMENT

Versions sans régulateur de pression



Versions avec régulateur de pression



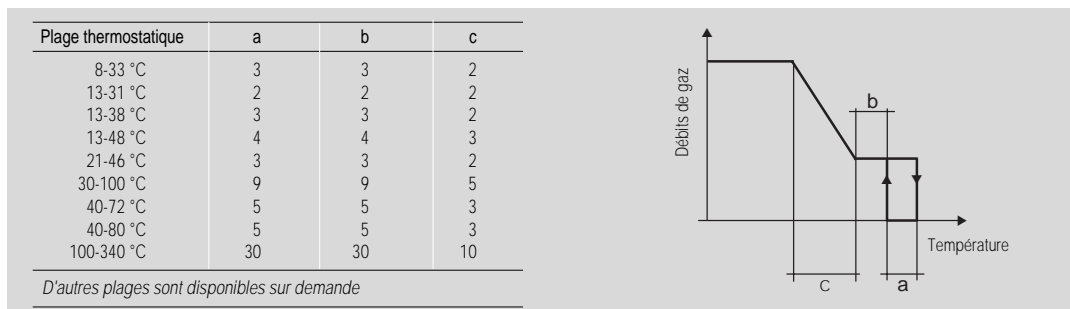
DONNEES TECHNIQUES

Les données techniques ci-après se réfèrent à la norme EN126 "Dispositifs multifonctionnels pour appareils à gaz".

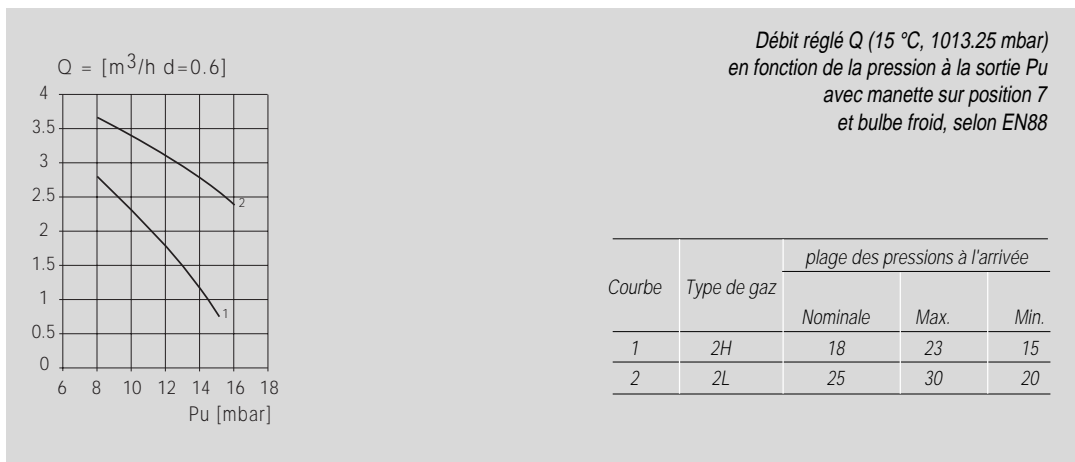
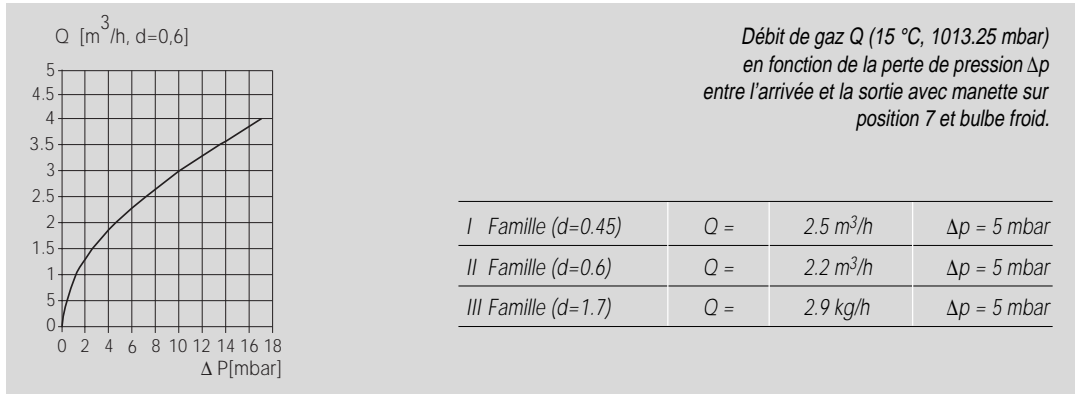
Branchements gaz	Rp 3/8 ISO 7
Position de montage	au choix
Familles de gaz de fonctionnement	I, II et III
Pression maximale d'arrivée gaz	50 mbar
Plage d'étalonnage de la pression de sortie	3-18 mbar
Température ambiante d'utilisation	0-80°C
Régulateur de pression (<i>sur demande</i>)	Classe C
Resistance à la flexion et torsion	Groupe 2
Dispositif de sécurité flamme (alimenté par thermocouples SIT série 200 ou 290)	
Temps d'allumage	<10s
Temps d'extinction	<60s
Nombre de cycles prévu	10.000
Dispositif de fermeture manuel	
Nombre de cycles prévu	10.000

CARACTERISTIQUES DE REGLAGE DU THERMOSTAT

Les caractéristiques de réglage du thermostat combiné modulant On-Off sont illustrées sur le graphique et dans le tableau ci-après :



DEBITS DE GAZ



FONCTIONNEMENT

Allumage de la veilleuse

En partant de la position OFF ●, appuyer sur la manette jusqu'à la position veilleuse ✨;

Appuyer sur la manette, et allumer la veilleuse en maintenant la manette toujours appuyée à fond durant quelques secondes (Fig.1) ; Relâcher la manette et vérifier que la veilleuse reste bien allumée (Fig.2). Dans le cas contraire, répéter les opérations d'allumage.

Sélection de la température

Appuyer sur la manette et la faire tourner jusqu'à la température désirée (Fig.3).

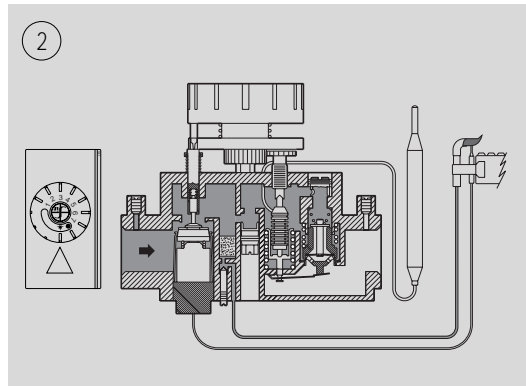
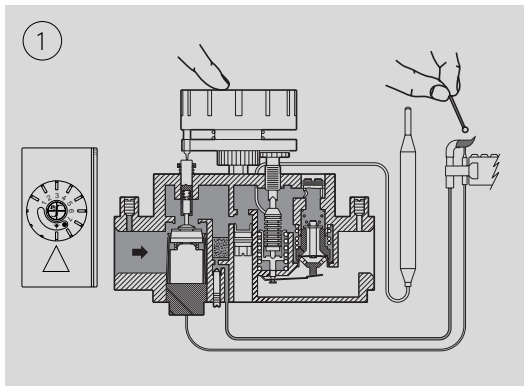
Position de Stand by

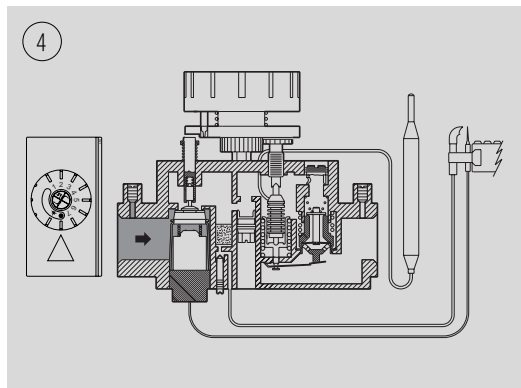
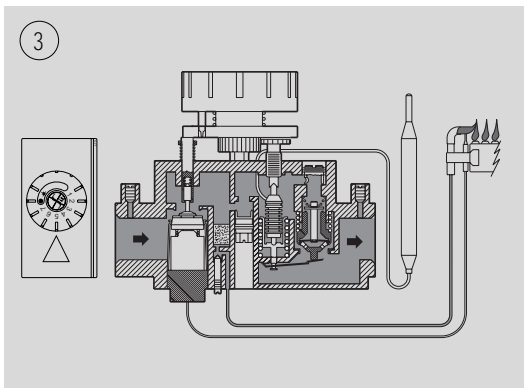
Pour tenir le brûleur principal fermé, tout en conservant la veilleuse allumée, à partir de la position de la manette correspondant à la température sélectionnée, faire tourner la manette sur la position veilleuse ✨.

Arrêt

Appuyer sur la manette et la faire tourner sur la position Off ● (Fig.4).

ATTENTION : le dispositif de blocage avec réarmement empêche le réallumage de l'appareil durant le temps de sécurité nécessaire au dispositif de contrôle de flamme (environ 60s).





INSTALLATION

630 EUROSIT est conforme aux normes de sécurité en vigueur.

L'installation sur les appareils doit toutefois être confrontée aux normes spécifiques concernant chaque installation. Il est en particulier nécessaire de s'assurer que les exigences relatives à la classe du dispositif de sécurité flamme et du régulateur de pression s'il y en a un, sont bien respectées. Toutes les opérations d'installation, d'étalonnage, de réglage doivent être exclusivement effectuées par du personnel qualifié sur la base des caractéristiques spécifiques à chaque appareil. La vanne n'est pas prévue pour un fonctionnement à l'extérieur.

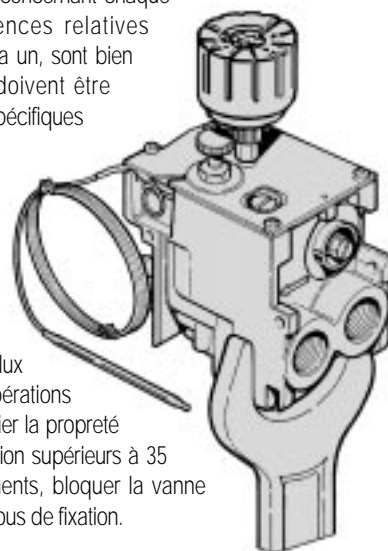
ASSEMBLAGES MECANIQUES

Conseils généraux

Ne pas forcer les parties cachetées. Ne pas dévisser les vis d'assemblage.

Ne pas enlever les marquages. Eviter tout choc à la vanne (coups, chutes, etc).

Enlever les bouchons de protection contre la poussière seulement au moment de l'installation. Ne pas dépasser les couples de serrage conseillés. S'assurer que le flux de gaz est conforme à la flèche indiquée sur le corps de la vanne. Durant les opérations de montage, éviter que tout corps étranger n'entre dans la vanne. Vérifier en particulier la propreté des conduites d'arrivée et de sortie. Ne pas soumettre la vanne à des efforts de flexion supérieurs à 35 Nm et à des efforts de torsion supérieurs à 25 Nm. Pour effectuer les branchements, bloquer la vanne en utilisant uniquement les prises de clés prévues. La vanne dispose de 3 paires de trous de fixation.



ATTENTION

Afin de permettre une personnalisation du produit en phase d'installation, certaines versions sont fournies sans certains composants. Vérifier par conséquent que la vanne est fournie avec :

- vis de réglage du débit minimal ③ (fig.A)
- vis de réglage du débit maximal ② (fig.A) ou, comme alternative, régulateur de pression ② (fig.A'). Dans le cas contraire, les assembler de la façon suivante
- vérifier que le code du composant est correct
- insérer la vis de réglage de débit minimal dans le logement ⑭, la vis de débit maximal ou le régulateur de pression dans le logement ⑮
- enfoncer les composants et les visser à fond.

Couples de serrage:	
- vis de réglage calibrées:	7Nm
- régulateur de pression:	1Nm

Branchement principal gaz

Le branchement est effectué en utilisant des conduites gaz avec filetage Rp 3/8 ISO 7.

Couple de serrage : 25 Nm.

Alternativement, il est possible d'utiliser le raccord à écrou et bicône pour conduite ø 12mm (codes 0.958.025 et 0.957.007) (couple de serrage 15 Nm).

La vanne est dotée de deux arrivées (⑩ et ⑫) et de deux sorties (⑪ et ⑬) principales gaz. Il est nécessaire de procéder à la fermeture de l'arrivée et de la sortie non utilisées en vissant à fond le bouchon prévu (code 0.972.058). Couple de serrage 7 Nm.

Branchement au brûleur veilleuse

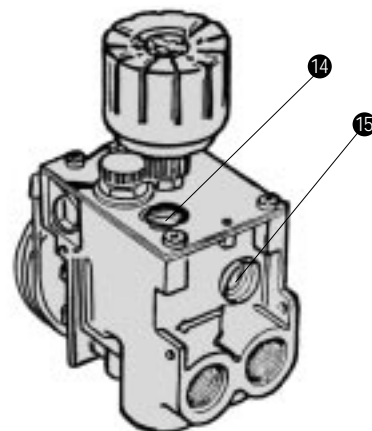
sortie ⑧

Des conduites de ø 4mm ; ø 6mm et ø 1/4 peuvent être utilisées.

Utiliser raccord et bicône de la bonne dimension.

Serrer le raccord avec un couple de 7 Nm.

Après avoir effectué les branchements gaz, vérifier l'étanchéité et le fonctionnement correct de l'appareil.



ETALONNAGES ET REGLAGES

Tous les réglages sont faits sur la base des caractéristiques spécifiques de l'appareil.

Vérifier les pressions à l'arrivée et à la sortie à l'aide des prises de mesure ⑥ et ⑦ réservées à cet effet. Lorsque le contrôle est effectué, les boucher de façon étanche avec les vis prévues. Couple de serrage conseillé : 2,5 Nm.

Réglage du débit maximal et minimal de sortie

Ces réglages doivent être effectués quand le bulbe de thermostat est froid.

Débit maximal (versions sans régulateur de pression) - Fig.A

Tourner la manette ④ sur la position 7. Visser la vis de réglage ② à fond. Tourner la vis de réglage dans le sens contraire des aiguilles d'une montre afin d'augmenter le débit de gaz.

ATTENTION: à partir de la position de vissage à fond, ne pas dévisser la vis de réglage de plus de 2 tours.

Exclusion de la fonction de réglage du débit

Visser la vis de réglage ② à fond, puis la dévisser de deux tours complets et la cacheter. Comme alternative, la fonction de réglage du débit de gaz peut être exclue en remplaçant la vis de réglage ② par le bouchon code 0.972.057. Dans ce cas, le bouchon doit être fixé à fond.

Débit maximal (versions avec régulateur de pression) - Fig.A'

Tourner la manette sur la position 7. Visser la vis de réglage ② dans le sens des aiguilles d'une montre afin d'augmenter la pression de sortie du gaz.

Exclusion du régulateur de pression

Visser à fond la vis de réglage ② dans le sens horaire.

Débit minimal

En partant de la position 7, tourner lentement la manette dans le sens horaire jusqu'à la position de débit minimal (juste avant le déclic d'arrêt). Visser la vis ③ dans le sens anti-horaire afin d'augmenter le débit. Il est possible d'utiliser des vis avec des trous calibrés (disponibles sur demande) pour remplacer les vis de réglage du débit maximal et minimal. Dans ce cas, il est nécessaire de visser la vis calibrée à fond avec un couple de 7 Nm.

Réglage du débit de gaz au brûleur veilleuse

Tourner la vis ⑤ dans le sens horaire afin de diminuer le débit.

Exclusion de la fonction de réglage du débit veilleuse

Visser à fond la vis de réglage ⑤, puis la dévisser de deux tours complets et la cacheter.

Changement de la famille ou du groupe de gaz d'utilisation

Vérifier que l'appareil est destiné à fonctionner avec la famille ou le groupe de gaz concerné.

En suivant les instructions reportées ci-dessus, régler la pression de sortie aux valeurs reportées dans le livret d'instructions de l'appareil.

Avec un gaz de la troisième famille : exclure le réglage de débit maximal ou du régulateur de pression selon les versions. Exclure le réglage du débit de gaz au brûleur veilleuse

IMPORTANT: à la fin de toutes les opérations d'étalonnage et de réglage, vérifier l'étanchéité de gaz et le bon fonctionnement de l'appareil. Il est en particulier nécessaire de vérifier qu'il ne peut en aucun cas y avoir une extinction ou un retour de flamme aux pressions de sortie minimale et maximale. Lorsque les réglages sont effectués, appliquer les cachets prévus et/ou bloquer les vis de réglage avec du vernis.

ENTRETIEN

La seule opération d'entretien admise est le remplacement du groupe magnétique. L'opération doit être exclusivement faite par du personnel qualifié selon les instructions données avec les pièces de rechange.

ACCESSOIRES

Vis calibrées de présélection du débit maximal		
Vis calibrées de présélection du débit minimal		
Régulateur de pression 3-18 mbar	0.907.630	
Bouchon 3/8 de fermeture des sorties non utilisées	0.972.058	
Raccord à bicoë pour branchement au brûleur veilleuse avec conduite de :	ø 4 mm	0.958.030
	ø 6 mm	0.958.031
	ø 1/4	0.958.032
Capot couleur sable avec vis	0.973.044	
Capot couleur sable avec vis et allumage piézo	0.073.954	
Plateau adaptateur pour commande à distance	0.997.209	

D'autres accessoires sont disponibles sur demande

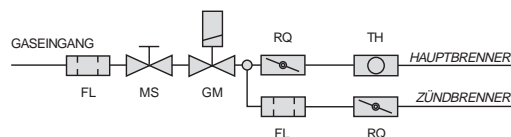
Monogesteuertes Mehrfachstellgerät mit kombinierter, modulierender On-Off-Thermostatkontrolle. Eurosit ist eine stromlose Armatur und in verschiedenen Ausführungen lieferbar. Dies Gasventil ist besonders für den Einsatz in Öfen, Konvektoren, Speicher-Heißwassergeräten, Kesseln, Geräten für die Groß-Restaurantion und in allen Anwendungsbereichen, in welchen eine genaue Temperaturkontrolle erforderlich ist, geeignet.

EIGENSCHAFTEN

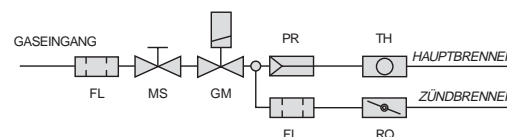
- Manuelle Absperrung - Ausposition (MS)
- Thermoelektrische Flammenüberwachung mit Wiedereinschaltverriegelung (GM)
- Maximum-Mengenregulierschraube (RQ) oder alternativ Druckregler (PR)
- Minimum-Justierschraube
- Modulierender On-Off-Thermostat (TH)
- Zündgas-Mengenregulierung (RQ);
- Filter für Haupt- und Zündgas (FL)
- Druckmeßstutzen am Ein- und Ausgang
- Hauptgaseingang und -ausgang an der Seite oder von unten
- Hauptgasanschluß mit Gewinderohr oder mit Doppelkegelrohrfitting.

FUNKTIONSSCHEMA

Ausführung ohne Druckregler



Ausführung mit Druckregler



TECHNISCHE DATEN

Die nachfolgend aufgeführten Angaben beziehen sich auf die europäische Norm EN 126 "Mehrfachstellgeräte für Gasverbrauchseinrichtungen".

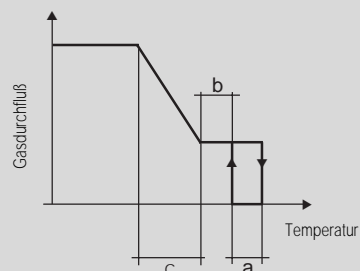
Gasanschlüsse	RP 3/8 ISO 7
Einbaulage	beliebig
Gasfamilien	I, II und III
Max. Eingangsdruck	50 mbar
Einstellbereich des Ausgangsdrucks	3-18 mbar
Umgebungstemperatur	0-80°C
Druckregler (auf Wunsch)	Klasse C
Torsion- und Biegefestigkeit	Gruppe 2
Vorrichtung der Flammenüberwachung (gespeist vom Thermoelement SIT Serie 200 oder 290)	
Nachzündungszeit	< 10 s
Abschaltzeit	< 60
Anzahl der max. Schaltungen.	10.000
Manuelle Absperrung	
Anzahl der max. Schaltungen	10 000

EINSTELLMERKMALE DES THERMOSTATS

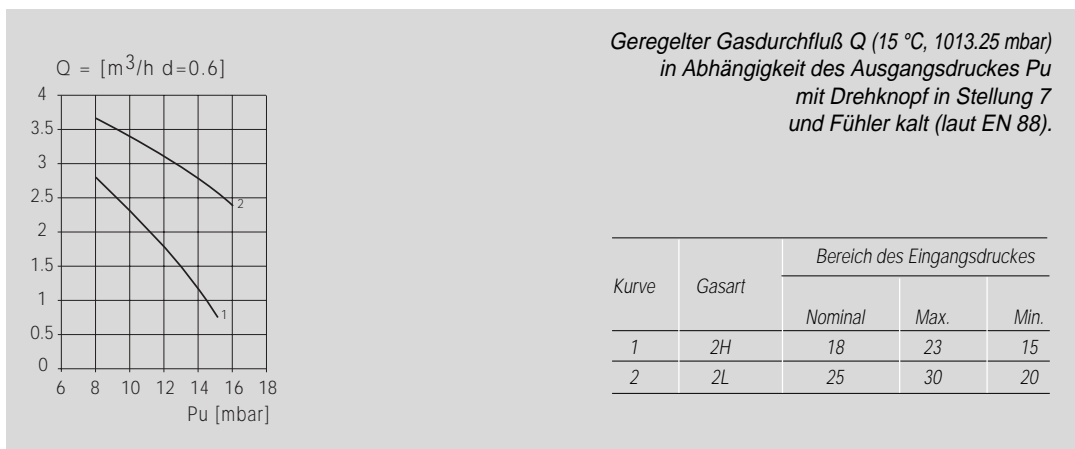
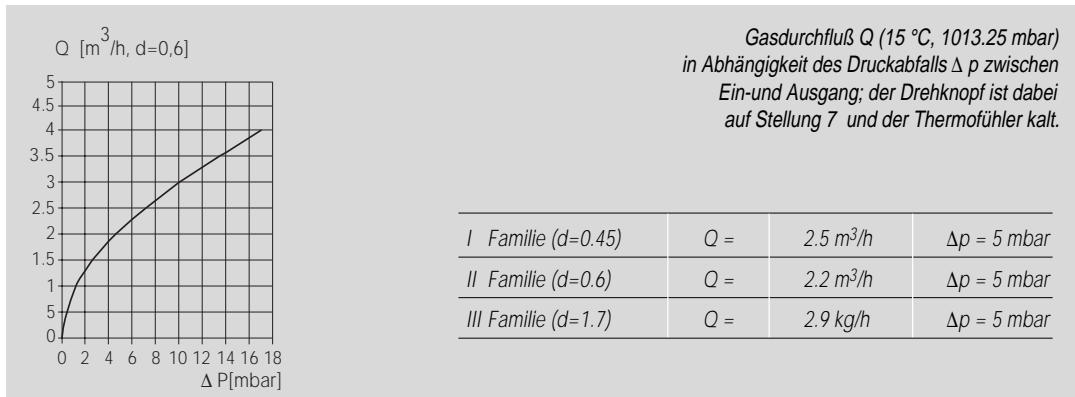
Die Einstellmerkmale des modulierenden On-Off-Thermostats gemäß Grafik und Tabelle :

Thermostatbereich	a	b	c
8-33 °C	3	3	2
13-31 °C	2	2	2
13-38 °C	3	3	2
13-48 °C	4	4	3
21-46 °C	3	3	2
30-100 °C	9	9	5
40-72 °C	5	5	3
40-80 °C	5	5	3
100-340 °C	30	30	10

Andere Bereiche sind auf Wunsch erhältlich.



GASDURCHFLUSS



ARBEITSWEISE

Zünden der Zündflamme

Drehknopf ausgehend von der OFF-Stellung ● bis zum Anschlag in Zündbrenner-Stellung ✱ drehen. Drehknopf drücken und Zündbrenner zünden, dabei den Knopf für einige Sekunden ganz durchgedrückt halten (Abb. 1).

Knopf freigeben und prüfen, ob Zündflamme brennt (Abb. 2). Sollte sie ausgehen, muß der Zündvorgang wiederholt werden.

Temperaturwahl

Drehknopf auf die der gewünschten Temperatur entsprechende Stellung drehen (Abb.3).

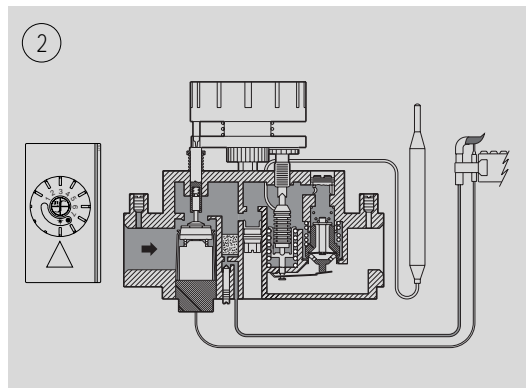
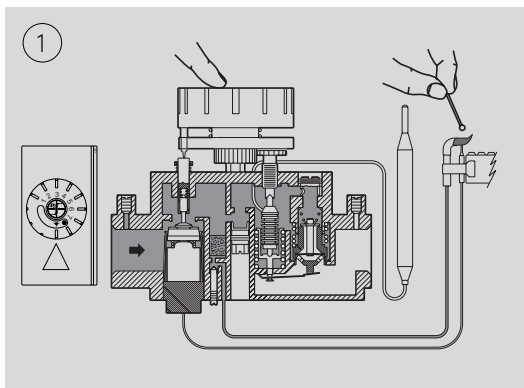
Stand-by-Position

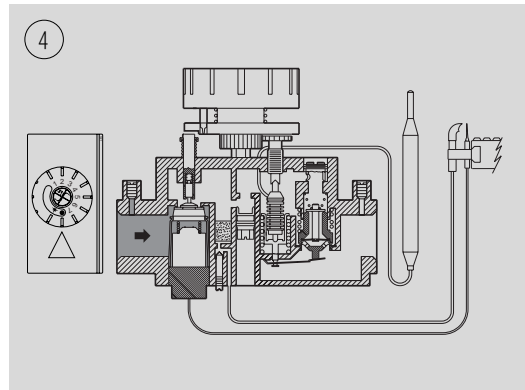
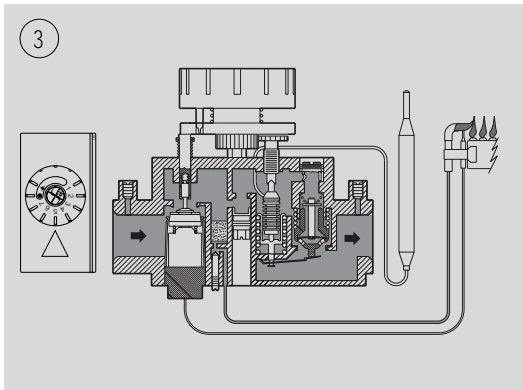
Soll der Hauptbrenner ausgeschaltet bleiben und nur die Zündflamme brennen, muß der Einstellknopf auf Zündbrenner - Stellung ✱ gebracht werden.

Ausschalten

Knopf auf Stellung OFF ● drehen (Abb. 4).

ACHTUNG: die Wiedereinschaltverriegelung verhindert das Neuanzünden des Gerätes während der gesamten Sicherheitszeit von ca. 60 s.





EINBAU

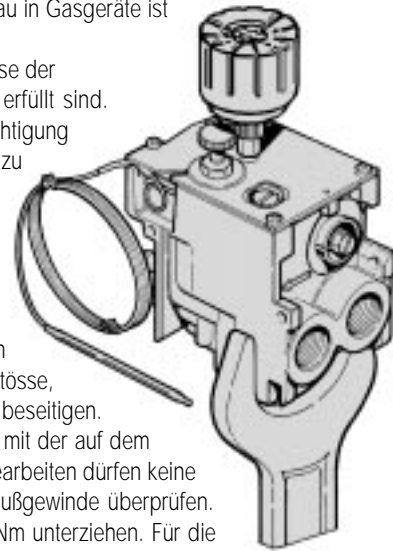
630 EUROSIT entspricht den geltenden Sicherheitsvorschriften. Vor dem Einbau in Gasgeräte ist zu überprüfen, ob die jeweiligen, spezifischen Vorschriften erfüllt werden.

Besonders sollte überprüft werden, ob die Anforderungen hinsichtlich der Klasse der Flammenüberwachungsvorrichtung und, falls vorhanden, des Druckreglers erfüllt sind. Alle Einbau- und Einstellarbeiten dürfen nur von Fachpersonal unter Berücksichtigung der spezifischen Eigenschaften durchgeführt werden. Das Ventil ist nicht dazu bestimmt, im Freien zu arbeiten.

MECHANISCHE ANSCHLÜSSE

Allgemeine Vorsichtsmaßnahmen

Die versiegelten Teile dürfen nicht aufgebrochen und die Gehäuseschrauben nicht gelöst werden. Die Markierungen nicht beseitigen. Erschütterungen (Stöße, Stürze etc.) des Ventils vermeiden. Die Staubschutzkappen erst beim Einbau beseitigen. Die empfohlenen Drehmomente nicht überschreiten. Die Gasflußrichtung muß mit der auf dem Ventilgehäuse angegebenen Richtung übereinstimmen. Während der Montagearbeiten dürfen keine Fremdkörper in das Ventil eintreten. Insbesondere die Sauberkeit der Anschlußgewinde überprüfen. Das Ventil keinen Biegekräften über 35 Nm und keinen Drehkräften über 25 Nm unterziehen. Für die Anschlüsse das Ventil ausschließlich mit den dafür vorgesehenen Spannvorrichtungen blockieren. Das Ventil verfügt über 6 Befestigungslöcher.



ACHTUNG: um das Produkt während der Installation individuell einzustellen, werden verschiedene Ausführungen ohne einige Komponenten geliefert. Deshalb kontrollieren, ob das Ventil ausgerüstet ist mit:

- Einstellschraube des Mindestdurchflusses ③ (Abb. A);
- Einstellschraube des Höchstdurchflusses ② (Abb. A), oder alternativ Druckregler ② (Abb. A').

Im gegenteiligen Fall den Zusammenbau wie folgt vornehmen:

- überprüfen, daß die Bestellnummer der Komponente korrekt ist;
- die Einstellschraube für den Mindestdurchfluß in Sitz ⑭ einsetzen, die Schraube für den Höchstdurchfluß oder den Druckregler in Sitz ⑮ ;
- die Komponenten ganz eindrücken und fest anschrauben.

Anzugsmoment:

- kalibrierte Einstellschrauben: 7 Nm
- Druckregler 1 Nm

Anschluß der Hauptgasleitung

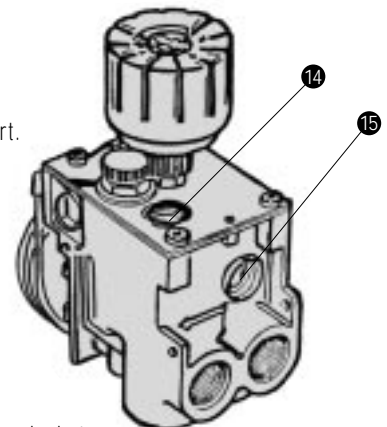
Der Anschluß wird mit Gasrohren mit einem Gewinde RP 3/8 ISO 7 ausgeführt. Anzugsmoment: 25 Nm. Alternativ dazu ist es möglich, einen Mutter-Doppelkegel-Anschluß für Rohre mit Ø 12 mm (Best.Nr. 0.958.025 und 0.957.007) zu verwenden. Anzugsmoment: 15 Nm. Das Ventil ist mit zwei Eingängen (⑩ und ⑫) und mit zwei Ausgängen (⑪ und ⑬) der Hauptgasleitungen ausgestattet. Der nicht genutzte Eingang, wie auch der nicht genutzte Ausgang, sind dicht zu verschließen; dazu den dafür vorgesehenen Stopfen (Best. Nr. 0.972.058) bis zum Anschlag einschrauben. Anzugsmoment: 7 Nm.

Zündbrenner-Anschluß

Ausgang ⑧

Es können Rohre mit Ø4 mm, Ø6 mm und Ø1/4" verwendet werden. Ausreichend dimensionierte Rohrfittings und Doppelkegel verwenden. Anzugsmoment der Rohrfittings: 7 Nm.

Nach Abschluß der Gasanschlußarbeiten ist das Gerät auf Dichtigkeit und vorschriftsmäßigen Betrieb zu überprüfen.



EINSTELLUNGEN

Alle Einstellungen werden aufgrund der spezifischen Eigenschaften des Gasgerätes durchgeführt. Druck an Ein- und Ausgang mittels der dafür vorgesehenen Meßstutzen ⑥ und ⑦ überprüfen. Nach durchgeführter Kontrolle werden sie mit den dafür vorgesehenen Schrauben fest verschlossen. Empfohlenes Anzugsmoment: 2,5 Nm.

Einstellung des maximalen und minimalen Durchfluß am Ausgang

Diese Einstellungen müssen bei kaltem Thermostatfühler ausgeführt werden.

Maximaler Durchfluß (Version ohne Druckregler) - fig. A

Drehknopf ④ auf Stellung 7 drehen. Einstellschraube ② bis zum Anschlag schrauben. Durch Drehen der Einstellschraube gegen den Uhrzeigersinn wird der Gasdurchfluß erhöht.

VORSICHT: Die Einstellschraube aus der Anschlagstellung nicht weiter als zwei Umdrehungen lösen.

Ausschalten der Einstellfunktion des Durchflusses

Einstellschraube ② bis zum Anschlag festschrauben, dann um zwei komplette Umdrehungen lösen. Die Einstellposition versiegeln. Alternativ dazu kann die Einstellfunktion des Durchflusses durch Austausch der Einstellschraube ② mit einem Stöpsel (Best.nr. 0.972.057) ausgeschaltet werden. Der Stöpsel muß bis zum Anschlag eingeschraubt werden.

Maximaler Durchfluß (Version mit Druckregler) - fig. A'

Drehknopf auf Stellung 7 bringen. Durch Drehen der Einstellschraube ② im Uhrzeigersinn wird der Ausgangsdruck erhöht.

Ausschalten des Druckreglers

Die Einstellschraube ② im Uhrzeigersinn bis zum Anschlag drehen.

Minimaler Durchfluß

Ausgehend von der Stellung 7 den Drehknopf langsam im Uhrzeigersinn auf die Stellung des minimalen Durchflusses drehen (kurz vor Schließstellung). Durch Drehen der Einstellschraube ③ gegen den Uhrzeigersinn wird der Durchfluß vermindert. Die Minimum- und Maximumjustierschrauben können durch Schrauben mit Passlöchern (auf Anfrage erhältlich) ersetzt werden. Diese Schrauben müssen bis zum Anschlag angezogen werden. Anzugsmoment: 7 Nm.

Einstellung des Zündbrenner-Gasdurchflusses

Schraube ⑤ im Uhrzeigersinn drehen, um den Durchfluß zu vermindern.

Ausschalten des Einstellgerätes des Zündgasdurchflusses

- Einstellschraube ⑤ ganz einschrauben
- Einstellschraube ⑤ um 2 Umdrehungen gegen den Uhrzeigersinn aufschrauben
- Einstellschraube ⑤ versiegeln.

Wechsel der Gasfamilie oder der Gasgruppe

Es ist sicherzustellen, daß das Gasgerät mit der in Frage stehenden Gasfamilie oder Gasgruppe arbeiten kann.

Gemäß den vorstehenden Anleitungen ist der minimale und der maximale Ausgangsdruck entsprechend den Angaben in der Bedienungsanleitung des Gasgerätes einzustellen. Bei Verwendung von Gasen der dritten Gasfamilie muß (je nach Ausführung) das Einstellgerät des max. Gasdurchflusses oder jenes des Druckes außer Betrieb gesetzt werden.

WICHTIG: Nach Abschluß der Einstellarbeiten ist das Gasgerät auf Dichtigkeit und vorschriftsmäßigen Betrieb zu überprüfen.

Insbesondere muß die Brennsicherheit (Rückschlagen oder Abheben der Flammen) bei minimalen und maximalen Ausgangsdruck gewährleistet sein. Deshalb dürfen die vom Hersteller des Gasgerätes angegebenen minimalen und maximalen Ausgangsdrücke auf keinen Fall unter- oder überschritten werden. Nach den durchgeführten Einstellungen werden die vorbereiteten Siegel angebracht und/oder die Einstellschrauben mit Lack versiegelt.

WARTUNG

Wartungsarbeiten sind nicht vorgesehen. Zulässig ist nur der Austausch der Magnetgruppe. Diese darf nur durch Fachpersonal anhand der mit dem Ersatzteil gelieferten Anleitung erfolgen.

ZUBEHÖR

Kalibrierte Schrauben zur Begrenzung des Maximaldurchflusses		
Kalibrierte Schrauben zur Begrenzung des Minimaldurchflusses		
Druckregler 3-18 mbar		0.907.630
3/8"Stopfen für nicht genutzte Ein/Ausgänge		0.972.058
Kegelring und Verschraubung für Zündbrenner-Anschluß	Rohr Ø 4 mm	0.958.030
	Ø 6 mm	0.958.031
	Ø 1/4)	0.958.032
Plastikkappe Sandfarbe mit Schraube		0.973.044
Plastikkappe Sandfarbe mit Schraube und Piezozünder		0.073.054
Fernbedienungsadapter		0.997.209

Anderes Zubehör ist auf Wunsch lieferbar

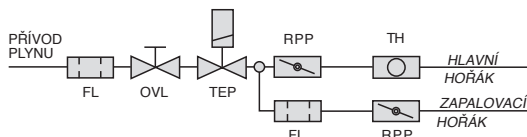
Vícefunkční řídicí přístroj s termostatickou modulací a přídavnou vypínací-zapínací funkcí. 630 EUROSIT nevyžaduje elektrické napájení a je dostupný v široké řadě provedení. Zvláště vhodný je pro použití v plynových kamnech, konvektorových ohřivačích, plynových bojlerech, kotlech, velkokuchyňských spotřebičích a dalších zařízeních, která vyžadují přesné řízení teploty.

NEJDŮLEŽITĚJŠÍ VLASTNOSTI

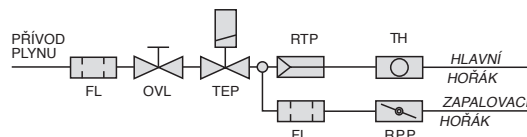
- Ovládací knoflík s polohami "vypnuto", "zapalování" a "předvolba teploty" (OVL)
- Termoelektrický systém ochrany s blokováním opakovaného zapalování do odpadu magnetu (TEP)
- Člen pro nastavení maximálního průtoku (RPP) nebo, alternativně, regulátor tlaku (RTP)
- Člen nastavení minima (obtoku)
- Modulační termostat s přídavnou vypínací-zapínací funkcí (TH)
- Vývod do zapalovacího hořáku se členem pro předvolbu průtoku (RPP)
- Vstupní filtr a filtr zapalovacího hořáku (FL)
- Vývody odběru vstupního a výstupního tlaku plynu
- Boční nebo spodní přívod a vývod plynu
- Přípojky plynu provedené závitovanou trubkou nebo hladkou trubkou se soudkem a převlečným šroubem.

FUNKČNÍ SCHÉMA

Provedení bez regulátorem tlaku



Provedení s regulátorem tlaku



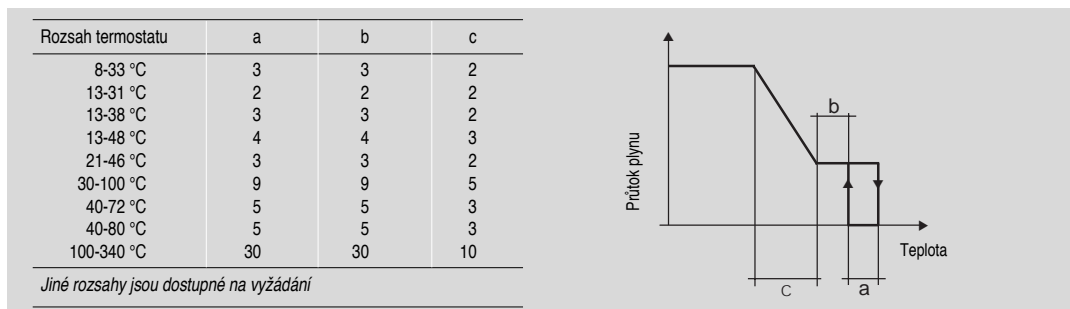
TECHNICKÉ ÚDAJE

Níže uvedené technické údaje se vztahují k normě ČSN EN 126 "Vícefunkční řídicí přístroje hořáků a spotřebičů plyných paliv".

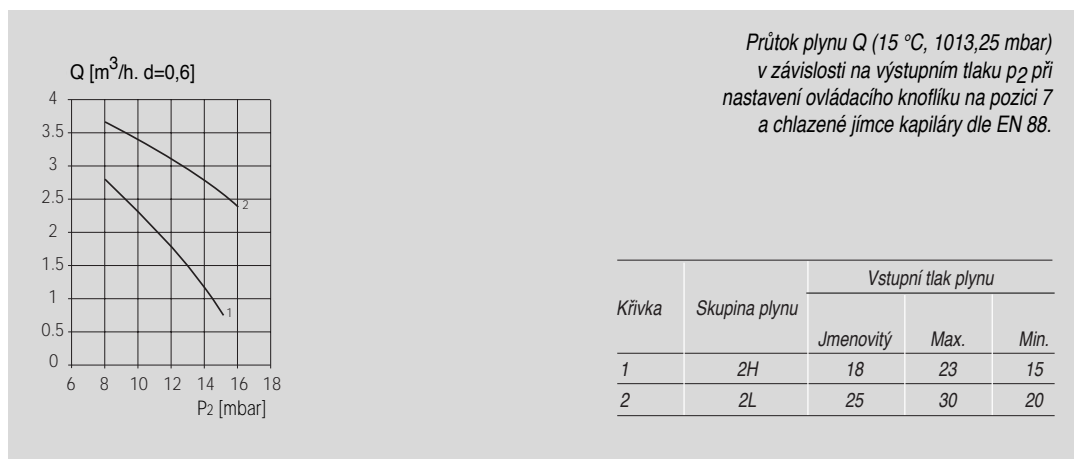
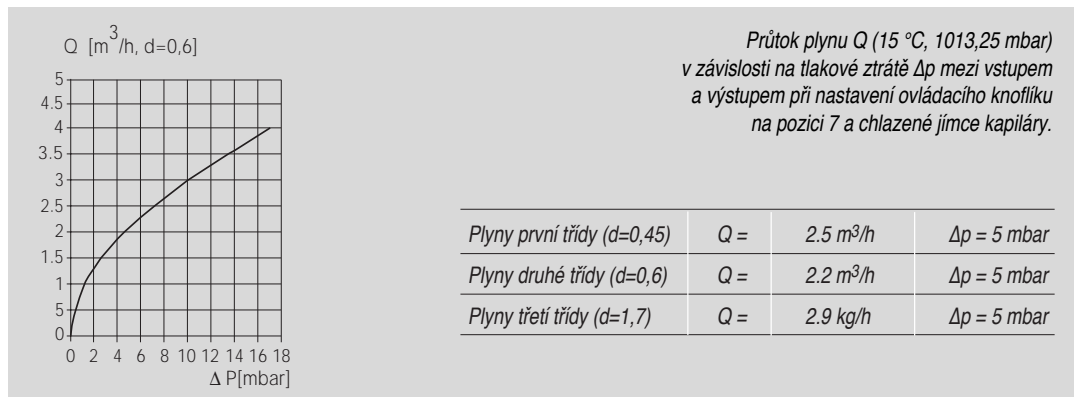
Hlavní přívod/vývod plynu	Rp 3/8 ISO 7
Montážní poloha	jakákoli
Třída plynu	první, druhá a třetí
Max.vstupní tlak plynu	50 mbar
Rozsah nastavení výstupního tlaku plynu	3-18 mbar
Rozsah pracovních teplot	0-80 °C
Regulátor tlaku (volitelně)	třída C
Odolnost proti krutu a ohybu	skupina 2
Termoelektrická pojistka (při použití termočlánků SIT série 200 a 290)	
doba náběhu	<10 s
doba odpadu	<60 s
předpokládaný počet cyklů	10.000
Ruční uzavírací zařízení	
předpokládaný počet cyklů	10.000

TERMOSTATICKÁ REGULACE

Regulační charakteristiky modulačního termostatu s vypínací-zapínací funkcí jsou uvedeny v následujícím grafu a tabulce :



PRŮTOK PLYNU



PROVOZ

Zapálení zapalovacího hořáku

Z polohy "vypnuto" ● otočte ovládacím knoflíkem do polohy "zapalování" ✨.

Stiskněte knoflík, zapalte zapalovací hořák a držte knoflík stisknutý po několik sekund (Obr.1).

Uvolněte knoflík a zkontrolujte plamen zapalovacího hořáku (Obr.2). Pokud ulétává, postup opakujte.

Předvolba teploty

Otočte knoflík do polohy odpovídající požadované teplotě (Obr.3).

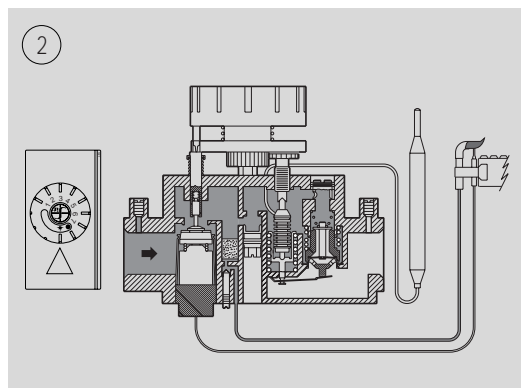
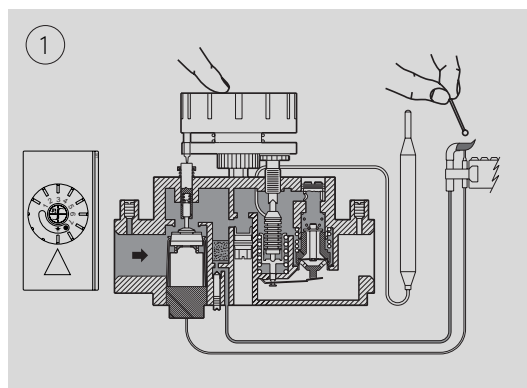
Pohotovostní poloha

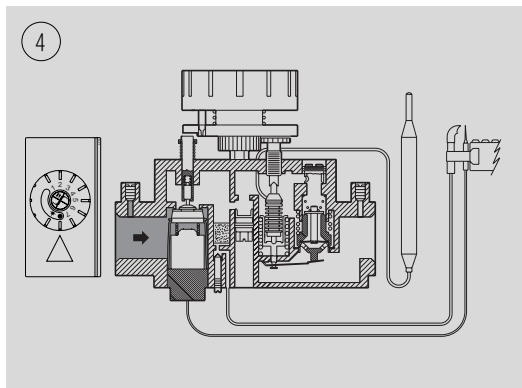
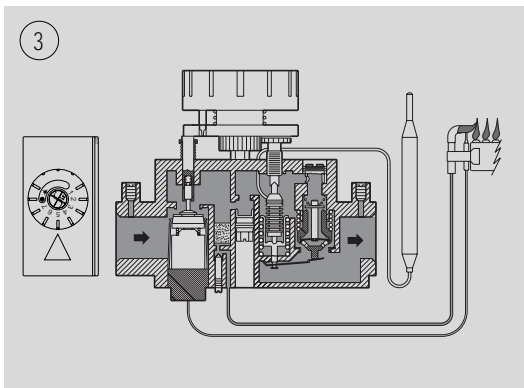
K uzavření hlavního hořáku a ponechání zapalovacího hořáku v činnosti otočte knoflíkem z polohy předvolené teploty do polohy "zapalování" ✨.

Vypnutí

Otočte knoflíkem do polohy "vypnuto" ● (Obr.4).

UPOZORNĚNÍ: Zařízení pro blokování opakovaného zapálení brání zapalování v době od vypnutí do odpadu magnetu termoelektrické pojistky (asi 60s).





INSTALACE

630 EUROSIT odpovídá platným normám a nařízením.

Nicméně, jeho instalace do spotřebiče musí být ověřeno dle příslušných norem, vztahujících se na daný případ. Je rovněž nutné se ubezpečit o splnění požadavků vztahujících se ke třídě termoelektrické pojistky, je-li vyžadováno, a na regulátor tlaku plynu.

Veškerou montáž, seřizování a nastavení musí provádět pouze osoba kvalifikovaná pro práce na daném spotřebiči. Přístroj může být instalován pouze v plynovém spotřebiči a není určen pro použití ve venkovním prostředí.

MECHANICKÉ PŘÍPOJE

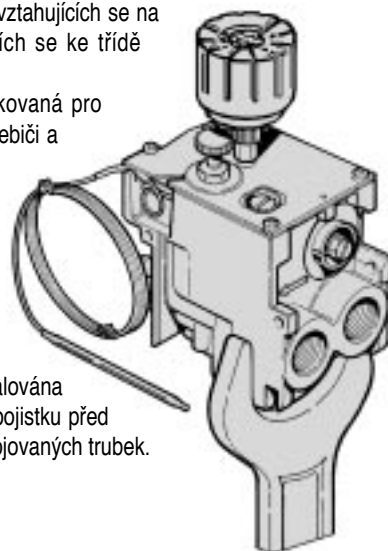
Všeobecná doporučení :

Nezasahujte do utěsněných částí. Neuvolňujte montážní šrouby. Neodstraňujte štítky. Chraňte před nárazy (úder, pády, atd.). Během instalace odstraňte ochranná víčka.

Nepřekračujte doporučené utahovací momenty. Ubezpečte se, že je pojistka instalována tak, aby byl směr průtoku plynu ve shodě se šipkou na tělese pojistky. Chraňte pojistku před vniknutím cizích těles během instalačních prací. Zvláště pak dbejte na čistotu připojovaných trubek. Nevystavujte přístroj ohybu většímu než 35 Nm a krutu většímu než 25 Nm.

Při montáži přípojů používejte pouze klíče příslušné velikosti.

Přístroj má tři páry montážních děr.



UPOZORNĚNÍ

K umožnění variability produktu ve fázi instalace jsou některá provedení dodávána bez některých komponentů. Proto zkontrolujte, je-li přístroj dodán kompletní se:

- šroubem nastavení minimálního průtoku ③ (Obr.A)
- šroubem nastavení maximálního průtoku ② (Obr.A) nebo, alternativně, regulátorem tlaku ② (Obr.A').

Pokud ne, proveďte montáž následujícím způsobem:

- zkontrolujte správnost kódu komponentu
- vložte šroub nastavení minimálního průtoku do otvoru ⑭, šroub nastavení maximálního průtoku nebo regulátor tlaku do otvoru ⑮
- vložte komponenty a zašroubujte nadoraz.

Utahovací momenty:

- nastavovací šrouby 7 Nm
- regulátor tlaku 1 Nm

Hlavní přívod a vývod plynu :

Přípoje musí být provedeny plynovými trubkami se závitem Rp 3/8 ISO 7. Utahovací moment: 25 Nm. Alternativně je možné použít šroubení a těsnící soudek pro hladkou trubku Ø 12 mm (kódy 0.958.025 a 0.957.007) (utahovací moment 15 Nm).

Přístroj má dva hlavní plynové přívody (⑩ a ⑫) a dva hlavní plynové vývody (⑪ a ⑬). Je nezbytné utěsnit nevyužitý přívod a vývod pomocí zátky (kód 0.972.058). Utahovací moment: 7 Nm.

Vývod do zapalovacího hořáku

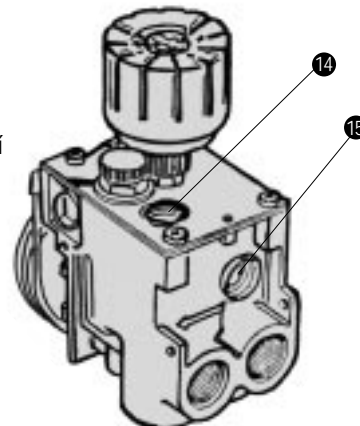
Vývod ⑧

Mohou být použity trubičky Ø 4 mm, Ø 6 mm nebo Ø 1/4".

Použijte převlečný šroub a soudek příslušných rozměrů.

Utáhněte momentem 7 Nm.

UPOZORNĚNÍ: Po provedení přípojek plynu zkontrolujte plynotěsnost přístroje.



NASTAVENÍ A SEŘÍZENÍ

Všechna nastavení musí být provedena ve shodě s technickými podmínkami daného spotřebiče. Vstupní a výstupní tlak kontrolujte pomocí vývodů odběru tlaku ⑥ a ⑦. Po provedení seřízení vývody pečlivě utěsněte pomocí příslušných šroubů. Doporučený utahovací moment: 2,5 Nm.

Seřízení maximálního a minimálního průtoku

Tato seřízení musí být prováděna při chlazené jímcce kapiláry.

Maximální průtok (provedení bez regulátoru tlaku) - obr.A

Otočte knoflíkem ④ do polohy 7. Zašroubujte seřizovací šroub ② nadoraz, poté otáčením proti směru pohybu hodinových ručiček zvyšujte průtok plynu.

UPOZORNĚNÍ: Po zašroubování nadoraz nepovolujte seřizovací šroub o více než dvě otáčky.

Vyřazení funkce nastavení průtoku

Zašroubujte seřizovací šroub ② nadoraz, poté odšroubujte o dvě plné otáčky a zajistěte. Alternativně lze vyřadit funkci nastavení průtoku nahrazením seřizovacího šroubu ② zátkou, kód 0.972.057. V tomto případě musí být zátky pevně zašroubována nadoraz.

Maximální průtok (provedení s regulátorem tlaku) - obr.A'

Otočte knoflíkem do polohy 7. Zašroubováním seřizovacího šroubu ② zvýšíte průtok plynu.

Vyřazení regulátoru tlaku

Zcela zašroubujte seřizovací šroub ② ve směru pohybu hodinových ručiček.

Minimální průtok

Z polohy 7 otáčejte knoflíkem ve směru pohybu hodinových ručiček do polohy minimálního průtoku (těsně před vypnutím hlavního hořáku). Otáčejte šroubem ③ proti směru pohybu hodinových ručiček ke zvýšení průtoku. Je možné použít šrouby s kalibrovánými dírami (dostupné na vyžádání) k náhradě seřizovacích šroubů maxima a minima. V tomto případě je nezbytné tyto šrouby utáhnout momentem 7 Nm.

Nastavení průtoku plynu do zapalovacího hořáku

Zašroubováním šroubu ⑤ snížíte průtok.

Vyřazení funkce nastavení průtoku plynu do zapalovacího hořáku

Zašroubujte seřizovací šroub ⑤ nadoraz a poté odšroubujte o dvě plné otáčky.

Zajistěte nastavení.

Změna třídy nebo skupiny plynu

Zkontrolujte, zda je daný spotřebič vhodný pro provoz s požadovanou třídou nebo skupinou plynu.

Podle předchozích instrukcí nastavte výstupní tlak na hodnoty uvedené v návodu k obsluze daného spotřebiče. Pro plyny třetí třídy: vyřaďte z funkce nastavení průtoku nebo regulátor tlaku dle provedení. Vyřaďte z funkce nastavení průtoku plynu do zapalovacího hořáku.

DŮLEŽITÉ: Po ukončení seřizovacích a nastavovacích operací zkontrolujte plynotěsnost a účinnost spotřebiče. Zvláště důležitá je kontrola ulétnutí a zpětného prošlehnutí, které musí být zcela vyloučeny pro minimální i maximální výstupní tlak. Po provedení všech seřízení patřičně uzavřete a/nebo zakápněte seřizovací šrouby.

ÚDRŽBA

Jediným povoleným zásahem je výměna magnetu. Tato výměna musí být provedena pouze kvalifikovanou osobou a dle instrukcí uvedených v letáku, dodaném s náhradními díly.

PŘÍSLUŠENSTVÍ

Kalibrované šrouby nastavení maximálního průtoku	
Kalibrované šrouby nastavení minimálního průtoku	
Regulátor tlaku 3-18 mbar	0.907.630
3/8 těsnicí zátky pro nevyužitý vývod	0.972.058
Převlečný šroub se soudkem pro trubičky vývodu do zapalovacího hořáku: Ø 4 mm	0.958.030
Ø 6 mm	0.958.031
Ø 1/4	0.958.032
Kryt pískové barvy se šroubem	0.973.044
Kryt pískové barvy se šroubem a piezozapalovačem	0.073.954
Diskový adaptér pro dálkové ovládání	0.997.209
Další příslušenství je dostupné na vyžádání.	

Control multifuncional monomando con control termostático combinado modulador-todo-nada.

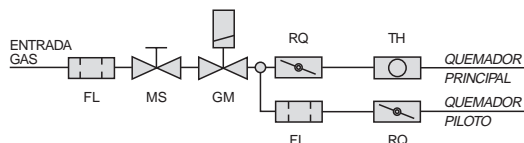
630 EUROSIT no necesita alimentación eléctrica, se halla a disposición en una vasta gama de versiones y resulta muy adecuado para montarlo en estufas, convectores, calentadores de baño de acumulación, calderas, aparatos para servicios colectivos de comidas y para todas aquellas situaciones que requieren un control cuidadoso de la temperatura.

CARACTERISTICAS PRINCIPALES

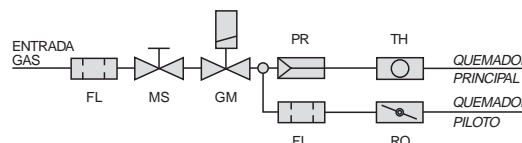
- Botón de mando con posición de apagado, piloto, regulación (MS)
- Dispositivo termoelectrico de detección de llama con bloqueo del rearme (GM)
- Dispositivo de preselección del caudal máximo de gas (RQ) o, en alternativa, Regulador de presión (PR)
- Tornillo de preselección del caudal de mínimo (by pass)
- Termostato combinado modulador-todo-nada (TH)
- Salida piloto con tornillo de preselección del caudal del gas (RQ)
- Filtro en entrada y piloto (FL)
- Tomas de presión en entrada y salida
- Salida y entrada gases principales laterales o desde abajo
- Empalmes principales gas con tubo con rosca o mediante racor bicono

ESQUEMA DE FUNCIONAMIENTO

Versiones sin regulador de presión



presión Versiones con regulador de presión



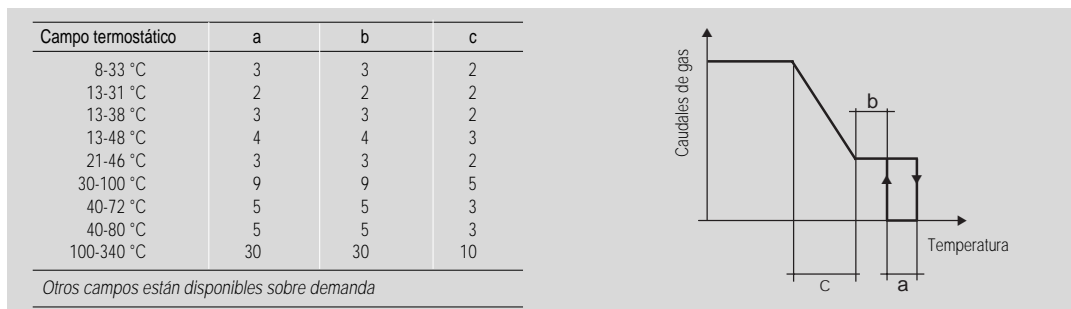
DATOS TECNICOS

Los datos técnicos que figuran a continuación se refieren a la normativa europea EN 126 "Dispositivos multifuncionales para aparatos de gas"

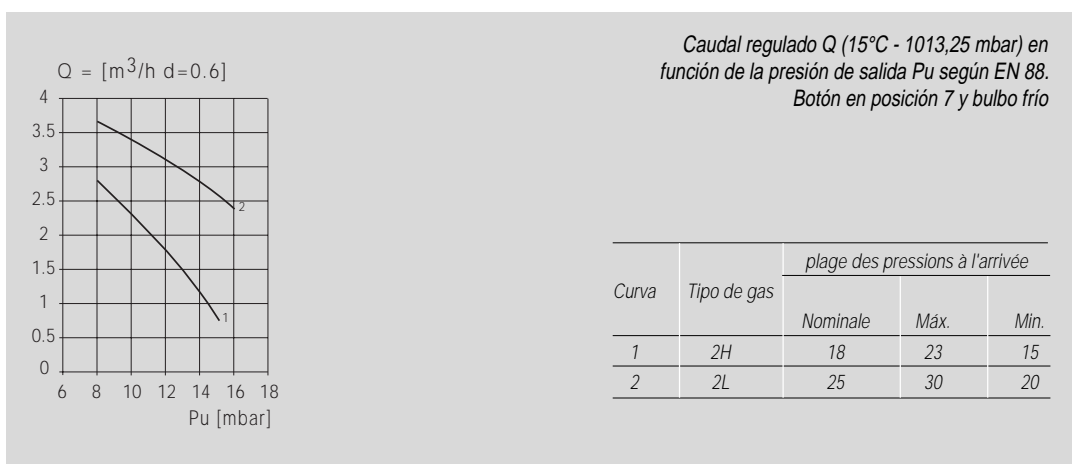
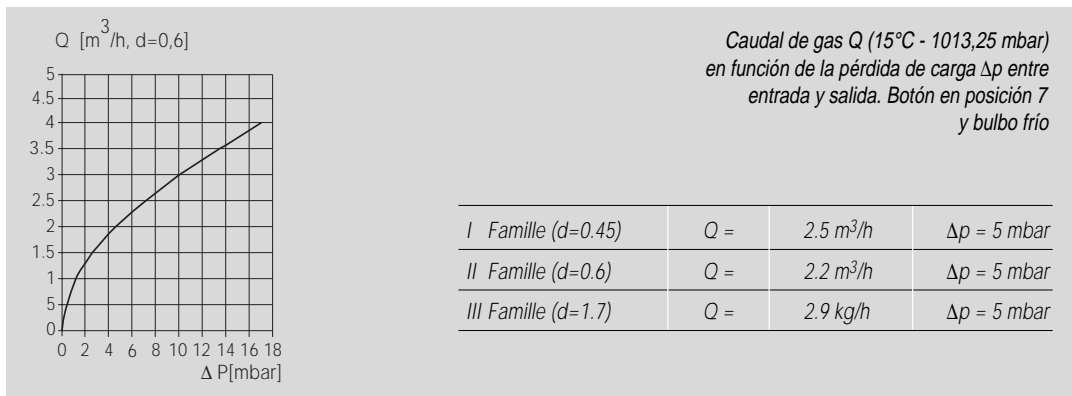
Empalmes gas	Rp 3/8 ISO 7
Posición de montaje	cualquiera
Familias de gases de funcionamiento	I, II y III
Presión máxima de entrada gas	50 mbar
Campo de calibrado de la presión de salida	3-18 mbar
Temperatura ambiente de empleo	0-80 °C
Regulador de presión (sobre demanda)	Clase C
Resistencia a la flexión y a la torsión	Grupo 2
Dispositivo de detección de la llama (alimentado con par termoelectrico SIT serie 200 ó 290)	
tiempo de encendido	< 10 seg.
tiempo de apagado	< 60 seg.
número de ciclos previsto	10.000
Dispositivo de cierre manual	
Número de ciclos previsto	10.000

CARACTERISTICAS DE REGULACION DEL TERMOSTATO

Las características de regulación del termostato combinado modulador-todo-nada figuran en el gráfico y en la tabla siguiente



CAUDALES DE GAS



FUNCIONAMIENTO

Encendido de la llama piloto

Partiendo de la posición OFF ●, girar el botón hasta que se pare en la posición piloto ✨.

Presionar el botón y encender la llama piloto teniendo éste apretado a fondo por algunos segundos (Fig. 1).

Dejar libre el botón y comprobar que la llama piloto permanezca encendida (Fig. 2). Si ésta se apaga, repetir las operaciones de encendido.

Selección de la temperatura

Girar el botón hasta alcanzar el punto correspondiente a la temperatura deseada (Fig. 3).

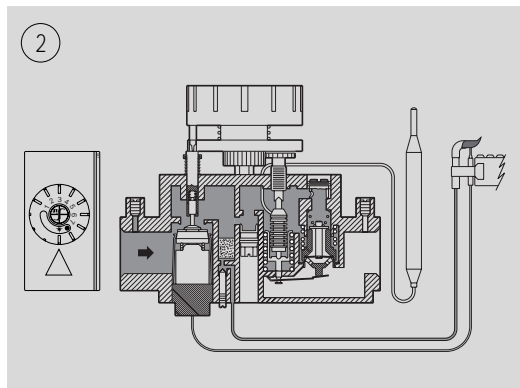
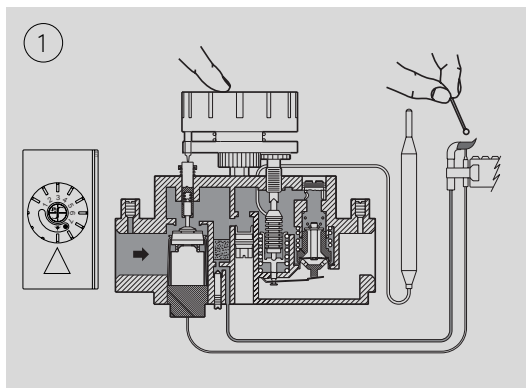
Posición de Stand By

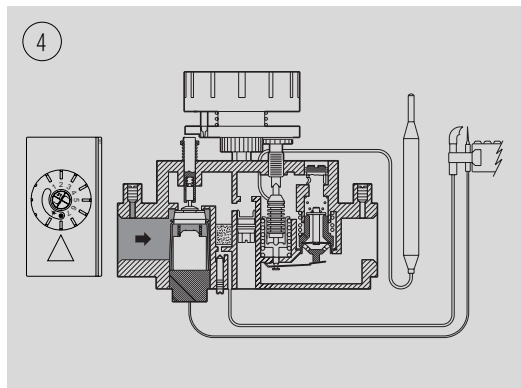
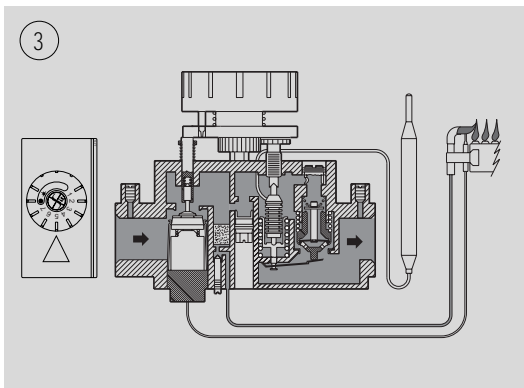
Para mantener el quemador principal cerrado y la llama piloto encendida, desde la posición correspondiente a la temperatura seleccionada, girar el botón hasta la posición piloto ✨.

Apagado

Llevar el botón hasta la posición Off ● (Fig. 4).

ATENCIÓN: el dispositivo de bloqueo del rearme impide que se vuelva a encender el aparato durante todo el tiempo de seguridad del dispositivo de detección de la llama (unos 60 s.).





INSTALACION

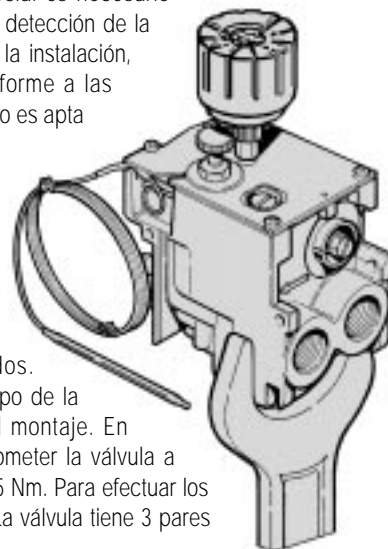
630 EUROSIT cumple con las normas de seguridad vigentes. De todas formas al montarlo hay que verificar que cumpla las normas específicas de cada aparato donde se instala. En especial es necesario verificar que se cumplan los requisitos en relación a la clase de dispositivo de detección de la llama, y si existe, del regulador de presión. Todas las operaciones relativas a la instalación, calibrado, regulación, serán realizadas sólo por personal cualificado conforme a las características específicas del aparato que utiliza estos dispositivos. La válvula no es apta para el funcionamiento al aire libre.

EMPALMES

Advertencias generales

No manipular indebidamente los órganos estancos, no extraer los tornillos de ensamblaje, no quitar las marcas. Manejar con cuidado las válvulas para evitar que reciban golpes, se caigan etc. Quitar las tapas contra el polvo sólo al momento de la instalación. No superar los pares de torsión aconsejados.

Comprobar que el flujo del gas corresponda a la flecha que figura en el cuerpo de la válvula. Impedir que entren en la válvula substancias extrañas durante el montaje. En particular, comprobar que estén limpios los tubos de entrada y salida. No someter la válvula a esfuerzos de flexión superiores a 35 Nm y a esfuerzos de torsión superiores a 25 Nm. Para efectuar los empalmes bloquear la válvula exclusivamente con la presa de llave prevista. La válvula tiene 3 pares de agujeros para fijarla.



ATENCION

Para que sea posible personalizar el producto en la fase del montaje, algunas versiones no están equipadas con ciertos componentes. Por tanto controlar que la válvula se sirva con:

- tornillo de regulación del caudal mínimo ③ (fig. A)
- tornillo de regulación del caudal máximo ② (fig. A) o, en alternativa, regulador de presión ② (fig. A').

De no ser así, realizar el ensamblaje como sigue:

- verificar que el código del componente sea correcto
 - meter el tornillo de regulación del mínimo en la sede ⑭, el tornillo de máxima o el regulador de la presión en la sede ⑮
 - meter hasta el fondo los componentes y atornillarlos a fondo
- Pares de torsión:
- tornillos de regulación calibrados: 7 Nm
 - regulador de presión: 7 Nm

Empalme principal gas

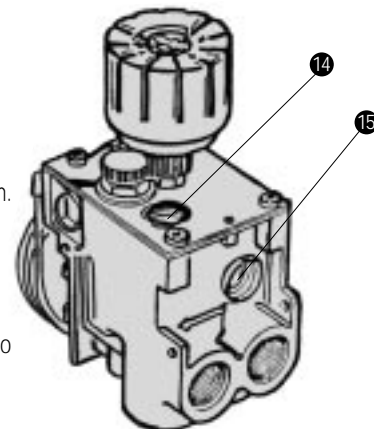
Para estos empalmes se utilizan tubos de gas con rosca Rp 3/8 ISO 7. Par de torsión: 25 Nm. Se puede utilizar como alternativa el empalme de tuerca y bicono para tubo Ø 12 mm. (códigos 0.958.025 y 0.957.007) (par de torsión 15 Nm).

La válvula está dotada de dos entradas ⑩ y ⑫ y de dos salidas ⑪ y ⑬ principales del gas.

Hay que cerrar la entrada y la salida no utilizadas enroscando la relativa tapa a fondo (código 0.972.058). Par de torsión 7 Nm.

Empalme al quemador piloto

salida ⑥. Se pueden emplear tubos de Ø 4mm; Ø 6 mm; Ø 1/4. Utilizar un racor y bicono de tamaño adecuado. Fijar el racor con par de 7 Nm. Una vez ejecutados los empalmes del gas, comprobar la estanqueidad y el correcto funcionamiento del aparato.



CALIBRADOS Y REGULACIONES

Todas las regulaciones se efectúan según las características específicas del aparato que utilizará el dispositivo. Controlar las presiones de entrada y salida mediante las relativas tomas de medida ⑥ y ⑦ previstas para tal fin. Una vez controladas, taparlas herméticamente con sus tornillos. Par de torsión aconsejado: 2.5 Nm.

Regulación del caudal de máxima y mínima en salida

Estas regulaciones hay que realizarlas cuando el bulbo termostático está frío.

Caudal máximo (modelo sin regulador de presión) - fig. A.

Girar el botón ④ hasta la posición 7. Atornillar el tornillo de regulación ② a fondo, girar hacia la izquierda el tornillo de regulación a fin de aumentar el caudal del gas.

ATENCIÓN: Desde su posición de apretado a fondo, no desatornillar más de 2 giros el tornillo de regulación.

Exclusión de la función de regulación del caudal

Atornillar el tornillo de regulación ② a fondo, desatornillarlo dos giros completos y sellarla. En alternativa, es posible excluir la función de regulación del caudal del gas sustituyendo el tornillo de regulación ② con la tapa código 0.972.057. En este caso hay que fijar la tapa a fondo.

Caudal máximo (modelos con regulador de presión) - fig. A'

Girar el botón hasta la posición 7. Girar el tornillo de regulación ② hacia la izquierda a fin de aumentar la presión de salida del gas.

Exclusión de la función del regulador de presión

Girar completamente el tornillo de regulación ② hacia la derecha.

Caudal mínimo

Partiendo de la posición 7, girar poco a poco el botón a la derecha hasta alcanzar la posición de caudal mínimo (apenas un poco antes de que se dispare el cierre). Girar el tornillo ③ a la izquierda para subir el caudal. Es posible utilizar tornillos con orificios calibrados (disponibles sobre demanda), que sustituirían los tornillos de regulación del caudal máximo y mínimo. En este caso hay que fijar el tornillo calibrado a fondo con par de 7 Nm.

Regulación del caudal del gas al quemador piloto

Girar el tornillo ⑤ a la derecha para bajar el caudal. Exclusión de la función de regulación del caudal del piloto. Atornillar el tornillo de regulación ⑤ a fondo y luego desatornillarlo dos giros completos. Efectuar el sellado de la regulación.

Cambio de la familia o del grupo de gas de utilización

Verificar que el aparato funcione correctamente con la familia o el grupo de gas utilizado.

Según las instrucciones citadas más arriba, regular la presión de salida conforme a los valores requeridos por el aparato utilizado.

Con gas de la tercera familia: realizar la exclusión de la regulación del caudal máximo o del regulador de presión según la versión. Excluir la regulación del caudal de gas al quemador piloto.

IMPORTANTE: Una vez terminadas las operaciones de calibrado y regulación, controlar la estanqueidad del circuito del gas y que los aparatos funcionen bien. Sobre todo cerciorarse que con las presiones de salida de mínimo y de máximo no se pueda dar nunca ni la separación ni la retrogresión de la llama. Una vez efectuados los ajustes, realizar los sellados correspondientes y/o bloquear con pintura los tornillos de regulación.

MANTENIMIENTO

La única operación de mantenimiento admitida es la sustitución del grupo magnético. Sólo personal cualificado se encargará de dicho trabajo según las instrucciones que acompañan las piezas de recambio.

ACCESORIOS

Tornillos calibrados de preselección del caudal máximo		
Tornillos calibrados de preselección del caudal mínimo		
Regulador de presión 3-18 mbar		0.907.630
Tapa 3/8 para cerrar las salidas no usadas		0.972.058
Racor de bicono para el empalme al quemador piloto con tubo de:	ø 4 mm	0.958.030
	ø 6 mm	0.958.031
	ø 1/4	0.958.032
Tapa color arena con tornillo		0.973.044
Tapa color arena con tornillo y encendido piezo		0.073.954
Disco adaptador para el accionamiento a distancia		0.997.209

Sobre demanda hay disponibles más accesorios

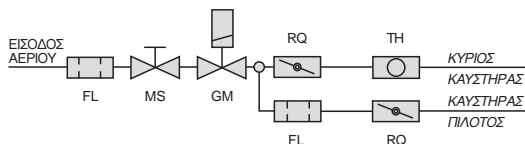
Πολυλειτουργικός έλεγχος με συνδυασμένο ρυθμιζόμενο θερμοστατικό έλεγχο on-off. Η 630 EUROSIT δεν χρειάζεται ηλεκτρική τροφοδοσία, διατίθεται σε ευρεία σειρά μοντέλων και είναι ιδιαίτερα κατάλληλη για να χρησιμοποιηθεί σε θερμαντήρες, θερμοσίφωνες, βραστήρες, λέβητες, συσκευές για συλλογική εστίαση και σε όλες εκείνες τις εφαρμογές όπου απαιτείται ένας ακριβής έλεγχος της θερμοκρασίας.

ΚΥΡΙΑ ΧΑΡΑΚΤΗΡΙΣΤΙΚΑ

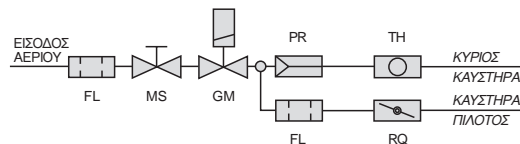
- Μπουτόν χειρισμού με θέσεις σβηστό, πιλότος, ρύθμιση (MS).
- Θερμοηλεκτρική διάταξη ανίχνευσης φλόγας με εμπλοκή εκκίνησης (GM).
- Διάταξη προεπιλογής της μέγιστης παροχής αερίου (RQ) ή, εναλλακτικά, Ρυθμιστής πίεσως (PR).
- Κοχλίας προεπιλογής της ελάχιστης παροχής (by pass).
- Συνδυασμένος ρυθμιζόμενος θερμοστάτης με έλεγχο on-off (TH).
- Εξοδος πιλότος με κοχλία προεπιλογής της παροχής αερίου (RQ).
- Φίλτρο εισόδου και πιλότος (FL).
- Λήψεις πίεσως εισόδου και εξόδου.
- Πλαϊνή και κάτω κύρια είσοδος και έξοδος αερίου.
- Κύριες συνδέσεις αερίου με ελικοτομημένους σωλήνες ή μέ δικωνικό ρακόρ.

ΔΙΑΓΡΑΜΜΑ ΛΕΙΤΟΥΡΓΙΑΣ

Μοντέλα χωρίς ρυθμιστή πίεσως



Μοντέλα με ρυθμιστή πίεσως



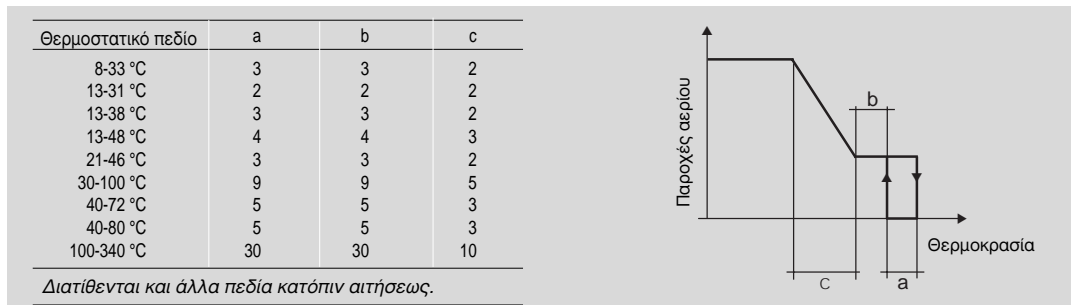
ΤΕΧΝΙΚΑ ΣΤΟΙΧΕΙΑ

Τα τεχνικά στοιχεία που προκύπτουν εν συνεχεία αναφέρονται στον κανονισμό EN 126 "Πολυλειτουργικές διατάξεις για συσκευές αερίου".

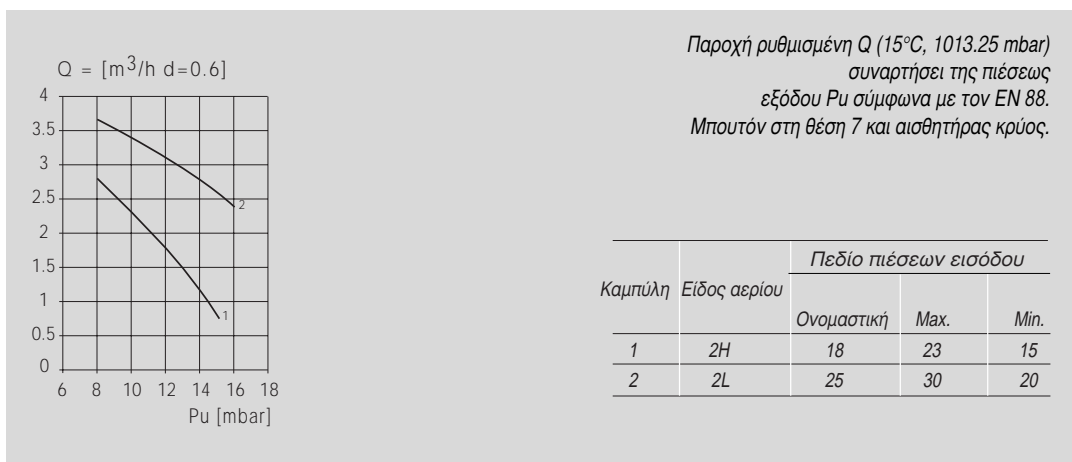
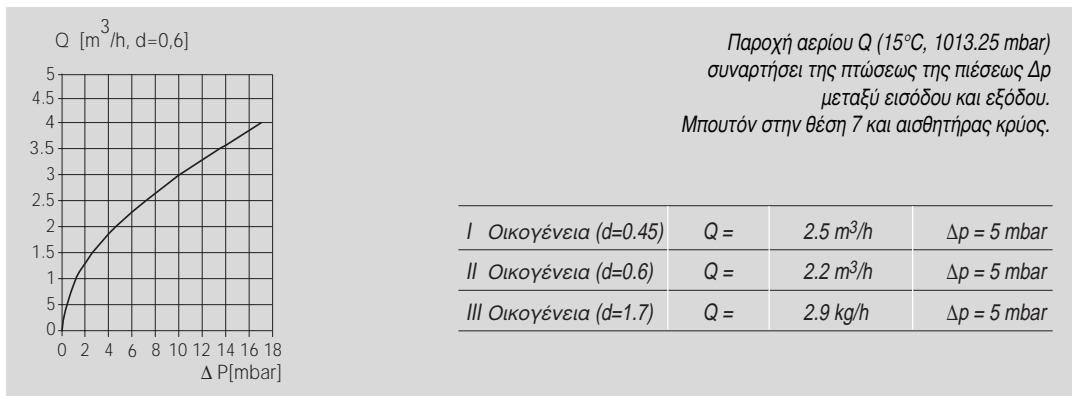
Συνδέσεις αερίου	Rp 3/8 ISO 7
Θέσεις εγκατάστασης	οποιαδήποτε
Κατηγορίες αερίων λειτουργίας	I, II, και III
Μέγιστη πίεση αερίου εισόδου	50 mbar
Πεδίο ρύθμισης της πίεσως εξόδου	3-18 mbar
Θερμοκρασία περιβάλλοντος λειτουργίας	0-80 °C
Ρυθμιστής πίεσως (προαιρετικά)	Κατηγορία C
Αντοχή στην κάμψη και στρέψη	Κατηγορία 2
Διάταξη ανίχνευσης φλόγας (τροφοδοτούμενο από το θερμοζεύγος SIT σειρά 200 ή 290)	
χρόνος ανάφλεξης	< 10 s
χρόνος διακοπής	< 60 s
προβλεπόμενος αριθμός κύκλων	10.000
Διάταξη διακοπής δια χειρός	
προβλεπόμενος αριθμός κύκλων	10.000

ΧΑΡΑΚΤΗΡΙΣΤΙΚΑ ΡΥΘΜΙΣΗΣ ΤΟΥ ΘΕΡΜΟΣΤΑΤΗ

Τα χαρακτηριστικά ρύθμισης του συνδυασμένου ρυθμιζόμενου θερμοστάτη με έλεγχο on-off προκύπτουν στο ακόλουθο διάγραμμα και πίνακα:



ΠΑΡΟΧΕΣ ΑΕΡΙΟΥ



ΛΕΙΤΟΥΡΓΙΑ

Ανάφλεξη της φλόγας πιλότος

Ξεκινώντας από τη θέση OFF ●, στρέψτε το μπουτόν έως το τέρμα στη θέση πιλότος ✱. Πιέστε το μπουτόν και ανάψτε την φλόγα πιλότος διατηρώντας το μπουτόν πιεσμένο για μερικά δευτερόλεπτα (Εικ. 1). Αφήστε το μπουτόν και ελέγξτε αν η φλόγα πιλότος παραμένει αναμμένη (Εικ. 2). Σε περίπτωση που σβήσει επαναλάβετε την ενέργεια ανάφλεξης.

Επιλογή της θερμοκρασίας

Στρέψτε το μπουτόν μέχρι το σημείο που αντιστοιχεί στην επιθυμητή θερμοκρασία (Εικ. 3).

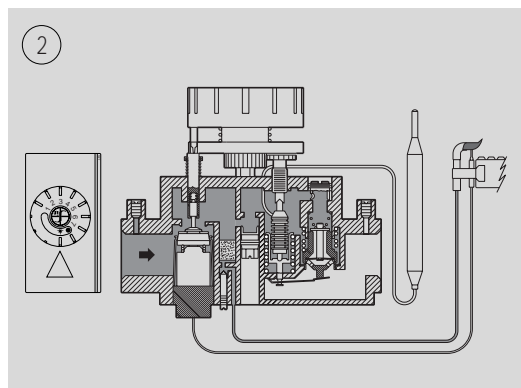
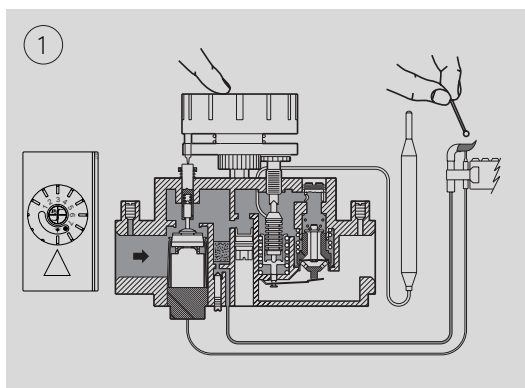
Θέση του Stand by

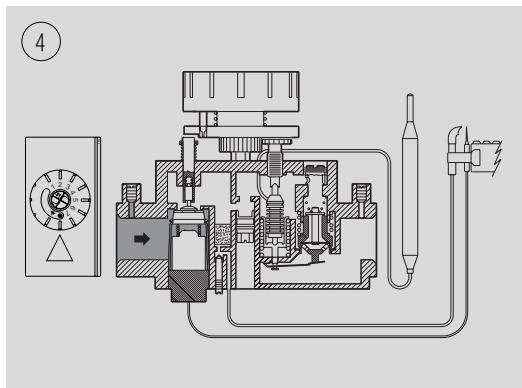
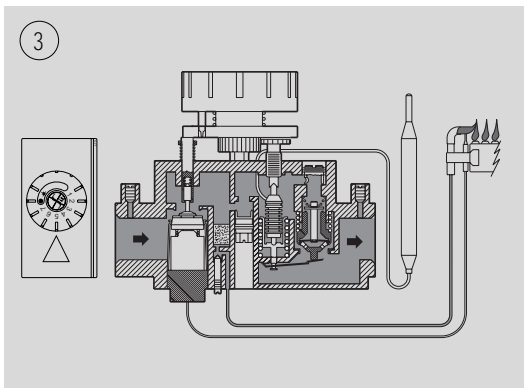
Για να διατηρηθεί ο κύριος καυστήρας κλειστός και η φλόγα πιλότος αναμμένη, από την θέση που αντιστοιχεί στην επιλεγθείσα θερμοκρασία στρέψτε το μπουτόν στην θέση πιλότος ✱.

Σβήσιμο

Στρέψτε το μπουτόν στη θέση OFF ● (Εικ. 4).

ΠΡΟΣΟΧΗ: η διάταξη εμπλοκής εκκίνησης εμποδίζει την ανάφλεξη της συσκευής για όλη την χρονική περίοδο ασφαλείας της διάταξης ανίχνευσης φλόγας (περίπου 60 s).





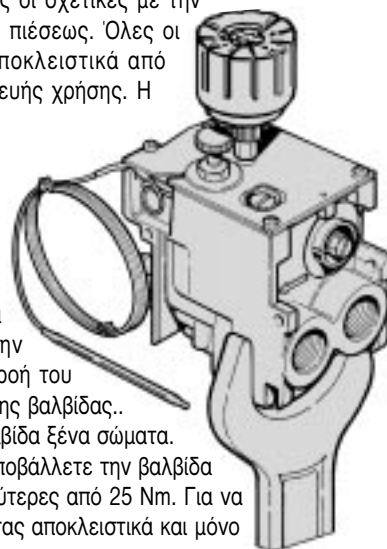
ΕΓΚΑΤΑΣΤΑΣΗ

Η 630 EUROSIT συμμορφώνεται με τους ισχύοντες κανονισμούς ασφαλείας. Η εγκατάσταση επί των συσκευών χρήσης πρέπει πάντως να ελέγχεται βάσει των προδιαγραφών που αναφέρονται στην κάθε επί μέρους εγκατάσταση. Ιδιαίτερα πρέπει να ελεγχθεί αν ικανοποιούνται οι απαιτήσεις οι σχετικές με την κατηγορία της διάταξης ανίχνευσης φλόγας και, αν υπάρχει, του ρυθμιστή πίεσεως. Όλες οι ενέργειες εγκατάστασης και ρύθμισης, πρέπει να πραγματοποιηθούν αποκλειστικά από εξειδικευμένο προσωπικό και βάσει των ειδικών χαρακτηριστικών της συσκευής χρήσης. Η βαλβίδα δεν είναι κατάλληλη για να λειτουργεί σε ανοιχτό χώρο.

ΜΗΧΑΝΙΚΕΣ ΣΥΝΔΕΣΕΙΣ

Γενικές οδηγίες

Μην τροποποιείτε τα σφραγισμένα όργανα, μην ξεβιδώνετε τις βίδες συναρμολόγησης, μην αφαιρείτε τα μαρκαρίσματα. Προφυλάξτε την βαλβίδα από οποιοδήποτε κραδασμό (χτυπήματα, πτώσεις, κλπ.). Βγάλτε τα πώματα προστασίας από την σκόνη μόνο κατά την στιγμή της εγκατάστασης. Μην υπερβείτε τα συνιστούμενα ζεύγη δυνάμεων σύσφιξης. Βεβαιωθείτε αν η ροή του αερίου συμφωνεί με την φορά του βέλους που βρίσκεται επάνω στον κορμό της βαλβίδας. Προσέξτε ώστε κατά την στιγμή της εγκατάστασης να μην εισέλθουν στην βαλβίδα ξένα σώματα. Προσέξτε ιδιαίτερα την καθαριότητα των σωλήνων εισόδου και εξόδου. Μην υποβάλλετε την βαλβίδα σε δυνάμεις κάμψεως μεγαλύτερες από 35 Nm και δυνάμεις στρέψεως μεγαλύτερες από 25 Nm. Για να πραγματοποιήσετε τις συνδέσεις κρατήστε σταθερά τη βαλβίδα χρησιμοποιώντας αποκλειστικά και μόνο το προβλεπόμενο κλειδί. Η βαλβίδα διαθέτει 3 ζεύγη οπών στήριξης.



ΠΡΟΣΟΧΗ

Για την εξατομίκευση του προϊόντος κατά την φάση της εγκατάστασης, μερικοί τύποι διατίθενται χωρίς ορισμένα συνθετικά μέρη. Συνεπώς ελέγξτε αν η βαλβίδα διατίθεται πλήρης με:

- κοχλίες ρύθμισης της ελάχιστης παροχής (3) (εικ. Α).
- κοχλίες ρύθμισης μέγιστης παροχής (2) (εικ Α) ή, εναλλακτικά, ρυθμιστή πίεσεως (2) (εικ. Α').

Στην αντίθετη περίπτωση πραγματοποιήστε την συναρμολόγηση ως εξής:

- ελέγξτε αν ο κωδικός του συνθετικού μέρους είναι σωστός.
- τοποθετήστε τον κοχλία ρύθμισης ελάχιστης παροχής στην θέση (14), τον κοχλία μέγιστης παροχής ή του ρυθμιστή πίεσεως στην θέση (15).
- πιέστε τους κοχλίες και βιδώστε τους μέχρι το τέρμα.

Ζεύγη δυνάμεων σφιξίματος:

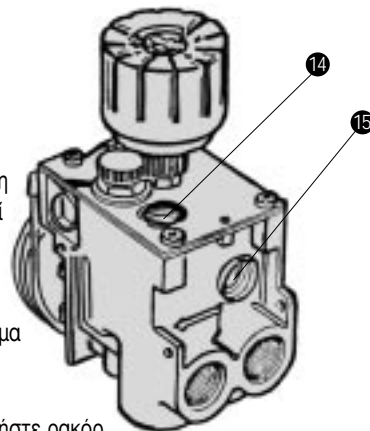
- Ρυθμιζόμενοι κοχλίες: 7 Nm
- Ρυθμιστής πίεσεως: 1 Nm

Κύρια σύνδεση αερίου

Η σύνδεση πρέπει να πραγματοποιηθεί χρησιμοποιώντας σωλήνες αερίου με ελικοτόμηση Rp 3/8 ISO 7. Ζεύγος δύναμης σφιξίματος: 25 Nm. Εναλλακτικά μπορεί να χρησιμοποιηθεί η δικωνική σύνδεση με περικόχλιο για σωλήνα 12 mm. (κωδικοί 0.958.025 και 0.957.007) (ζεύγος δύναμης σύσφιξης 15 Nm). Η βαλβίδα είναι εφοδιασμένη με δύο κύριες εισόδους (10 και 12) και δύο κύριες εξόδους (11 και 13) αερίου. Είναι απαραίτητο να φροντίσετε για το κλείσιμο της εισόδου και εξόδου που δεν χρησιμοποιούνται βιδώνοντας μέχρι το τέρμα το ειδικό πώμα (κωδικός 0.972.058). Ζεύγος δύναμης σύσφιξης 7 Nm.

Σύνδεση στον καυστήρα πιλότο

εξόδου (8). Μπορούν να χρησιμοποιηθούν σωλήνες Ø 4mm, Ø 6 mm, Ø1/4. Χρησιμοποιήστε ρακόρ και δικωνική σύνδεση καταλλήλων διαστάσεων. Ζεύγος σύσφιξης του ρακόρ 7 Nm. Αφού πραγματοποιήσετε τις συνδέσεις του αερίου, ελέγξτε την στεγανότητα και την σωστή λειτουργία της συσκευής.



ΔΙΑΤΑΞΕΙΣ ΚΑΙ ΡΥΘΜΙΣΕΙΣ

Όλες οι ρυθμίσεις πρέπει να πραγματοποιηθούν βάσει των χαρακτηριστικών προδιαγραφών της συσκευής χρήσης. Ελέγξτε τις πιέσεις στην είσοδο και στην έξοδο μέσω των ειδικών λήψεων μετρήσεως ❹ και ❺ που προβλέπονται για τον σκοπό αυτό. Αφού πραγματοποιηθεί ο έλεγχος κλείστε καλά με τους ειδικούς κοχλίες. Συνιστούμενο ζεύγος σύσφιξης: 2.5 Nm.

Ρύθμιση της μέγιστης και ελάχιστης παροχής εξόδου

Οι ρυθμίσεις αυτές πρέπει να πραγματοποιηθούν με τον θερμοστατικό αισθητήρα κρύο.

Μέγιστη παροχή (μοντέλα χωρίς ρυθμιστή πίεσεως) - εικ. Α.

Στρέψτε το μπουτόν ❹ στην θέση 7. Βιδώστε τους κοχλίες ρύθμισης ❷ μέχρι το τέρμα, στρέψτε τον κοχλία ρύθμισης προς τα αριστερά για να αυξήσετε την παροχή του αερίου.

ΠΡΟΣΟΧΗ: Από την τερματική θέση μὴ ξεβιδώσετε τον κοχλία ρύθμισης περισσότερο από 2 στροφές.

Απομόνωση της λειτουργίας ρύθμισης της παροχής

Βιδώστε τον κοχλία ρύθμισης ❷ μέχρι το τέρμα, ξεβιδώστε τον κατά δύο πλήρεις στροφές και σφραγίστε τον. Εναλλακτικά η λειτουργία ρύθμισης της παροχής αερίου μπορεί να απομονωθεί αντικαθιστώντας τον κοχλία ρύθμισης ❷ με το πώμα κωδικού 0.972.057. Στην περίπτωση αυτή το πώμα πρέπει να βιδωθεί μέχρι το τέρμα.

Μέγιστη παροχή (μοντέλα με ρυθμιστή πίεσεως) - εικ. Α.

Στρέψτε το μπουτόν στη θέση 7. Στρέψτε τον κοχλία ρύθμισης ❷ προς τα δεξιά για να αυξηθεί η πίεση εξόδου του αερίου.

Απομόνωση της λειτουργίας ρύθμισης της πίεσεως

Στρέψτε εντελώς τον κοχλία ρύθμισης ❷ προς τα δεξιά.

Ελάχιστη παροχή

Ξεκινώντας από την θέση 7, στρέψτε αργά το μπουτόν προς τα δεξιά έως την θέση ελάχιστης παροχής (λίγο πριν από το κλικ κλεισίματος). Στρέψτε τον κοχλία ❸ προς τα αριστερά για να αυξηθεί η παροχή. Μπορείτε να χρησιμοποιήσετε κοχλίες με οπές ακριβείας (διατίθενται προαιρετικά) προς αντικατάσταση των κοχλιών ρύθμισης της μέγιστης και ελάχιστης παροχής. Στην περίπτωση αυτή πρέπει να βιδώσετε μέχρι το τέρμα τον κοχλία με ζεύγος δύναμης σύσφιξης 7 Nm.

Ρύθμιση της παροχής αερίου στον καυστήρα πιλότο

Στρέψτε τον κοχλία ❺ προς τα δεξιά για να μειωθεί η παροχή.

Απομόνωση της λειτουργίας ρύθμισης της παροχής πιλότος

Βιδώστε τον κοχλία ρύθμισης ❺ ως το τέρμα και εν συνεχεία ξεβιδώστε τον κατά δύο πλήρεις στροφές. Φροντίστε για το σφράγισμα της ρύθμισης.

Μετατροπή της οικογένειας ή της ομάδας του χρησιμοποιούμενου αερίου

Ελέγξτε αν η συσκευή είναι κατάλληλη να λειτουργήσει με την οικογένεια ή την ομάδα του ενδιαφερόμενου αερίου. Ακολουθώντας τις προαναφερθείσες οδηγίες, ρυθμίστε την πίεση εξόδου στις τιμές που απαιτεί η συσκευή χρήσης. Με αέρια της τρίτης οικογένειας: πραγματοποιήστε την απομόνωση της ρύθμισης της μέγιστης παροχής ή του ρυθμιστή πίεσεως ανάλογα με το μοντέλο. Απομονώστε την ρύθμιση της παροχής αερίου στον καυστήρα πιλότο.

ΣΗΜΑΝΤΙΚΟ: Αφού τελειώσουν οι ενέργειες των ρυθμίσεων, ελέγξτε την στεγανότητα του κυκλώματος του αερίου και την καλή λειτουργία της συσκευής χρήσης. Ιδιαίτερα ελέγξτε ώστε με την μέγιστη και την ελάχιστη πίεση εξόδου να μην δημιουργείται απομάκρυνση της φλόγας ή οπισθανάφλεξη. Αφού περατωθούν οι ρυθμίσεις τοποθετήστε τα κατάλληλα σφραγίσματα και/ή σφραγίστε με χρώμα τους κοχλίες ρύθμισης.

ΣΥΝΤΗΡΗΣΗ

Η μοναδική επιτρεπόμενη ενέργεια συντήρησης είναι η αντικατάσταση της μαγνητικής μονάδας. Η ενέργεια αυτή πρέπει να πραγματοποιηθεί από εξειδικευμένο προσωπικό σύμφωνα με τις οδηγίες που παρέχονται μαζί με τα ανταλλακτικά.

ΕΞΑΡΤΗΜΑΤΑ

Κοχλίες ακριβείας προεπιλογής μέγιστης παροχής		
Κοχλίες ακριβείας προεπιλογής ελάχιστης παροχής		
Ρυθμιστής πίεσεως 3 - 18 mbar		0.907.630
Πώμα 3/8 σφραγίσματος των μη χρησιμοποιούμενων εξόδων		0.972.058
Δικωνικό ρακόρ για σύνδεση στον καυστήρα πιλότο με σωλήνα των:	∅ 4 mm	0.958.030
	∅ 6 mm	0.958.031
	∅ 1/4	0.958.032
Κάλυμμα χρώματος άμμου με κοχλία		0.973.044
Κάλυμμα χρώματος άμμου με κοχλία και πιεζοηλεκτρική ανάφλεξη		0.073.954
Δίσκος αντάπτορας για εξ αποστάσεως χειρισμό		0.997.209
Άλλα εξαρτήματα διατίθενται κατόπιν αιτήσεως		

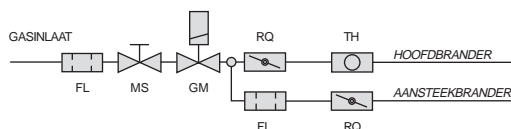
Multi-funcionele regelblokken met regelthermostaat. 630 EUROSIT vereist geen elektrische voeding, is beschikbaar in een grote gamma van modellen en is speciaal ontworpen om op kachels, gasboilers, ketels, catering apparaten gebruikt te worden en waar een zorgvuldige temperatuurregeling vereist is.

VOORNAAMSTE SPECIFICATIES

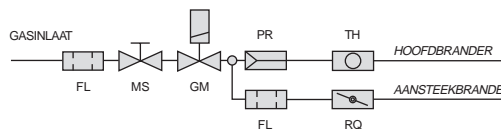
- Bedieningsknop met mogelijkheid uit, aansteekbrander, en instellen (MS)
- Thermoelektrische waakvlam met herstartvergrendeling (GM)
- Hoeveelheidsregeling (RQ) of, als alternatief, Drukregelaar (PR)
- Regelthermostaat (TH)
- Instelbare of afblindbare aansteekbrander aansluiting (RQ)
- Inlaat- en aansteekbranderfilter (FL)
- Inlaat- en uitlaatdrukmeetnipples
- Hoofdgasin- en uitlaataansluitingen, zijdelings of van onderaan
- Hoofdgasaansluitingen voorzien van schroefdraad en geschikt voor knelfittingen.

WERKINSSHEMA

Modellen zonder drukregelaar



Modellen met drukregelaar



TECHNISCHE GEGEVENS

De hieronder vermelde gegevens hebben betrekking op de norm EN 126 "voor multi-funcionele regelblokken".

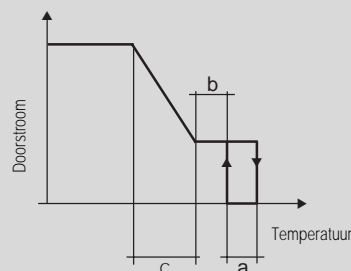
Gasaansluitingen	Rp 3/8 ISO7
Montagepositie	alle
Gasfamilies	I, II en III
Maximale gasinlaatdruk	50 mbar
Instelling uitlaatdruk	3-18 mbar
Toelaatbare omgevingstemperatuur	0-80 °C
Drukregelaar (op aanvraag)	Klasse C
Torsie en buigweerstand	Groep 2
Waakvlam	
In combinatie met thermokoppels SIT serie 200 of 290	
ontstekingstijd	< 10 s
uitdovingstijd	< 60 s
voorzien cyclusaantal	10.000
Handbediend toestel voor het sluiten	
voorzien cyclusaantal	10.000

REGELSPECIFICATIES VAN DE THERMOSTAAT

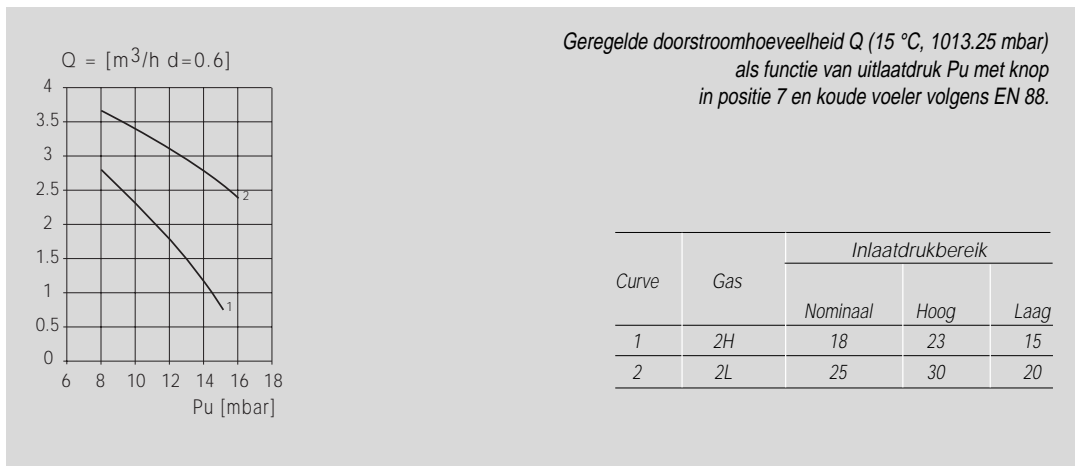
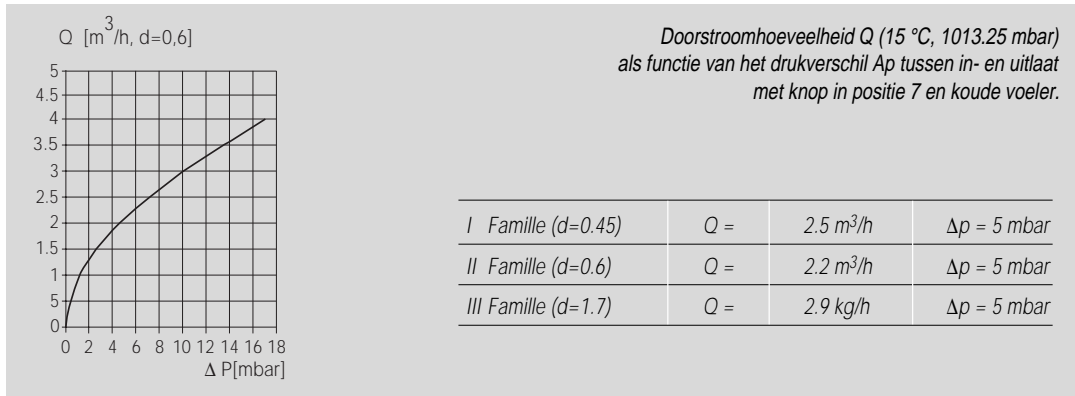
De regelspecificaties van de regelthermostaat worden hierbij aangegeven:

Thermostatisch bereik	a	b	c
8-33 °C	3	3	2
13-31 °C	2	2	2
13-38 °C	3	3	2
13-48 °C	4	4	3
21-46 °C	3	3	2
30-100 °C	9	9	5
40-72 °C	5	5	3
40-80 °C	5	5	3
100-340 °C	30	30	10

Andere bereiken op aanvraag verkrijgbaar



DOORSTROOMHOEEVELHEID



WERKING

Ontsteking van de aansteekbrander

Draai schakelaar, van OFF ●. Naar aansteekpositie ✱.

Druk de knop in tijdens enkele seconden (Fig. 1) en ontsteek de aansteekvlam. Laat de knop los en controleer dat de aansteekbrander blijft branden (Fig. 2). Als de vlam uitgaat, herhaal de ontstekingsprocedure.

Instellen van de temperatuur

Draai de knop tot op de gewenste waarde (Fig. 3).

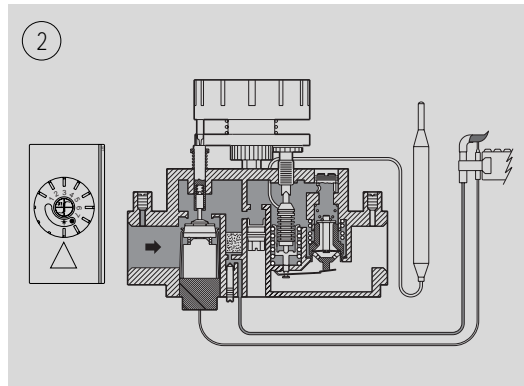
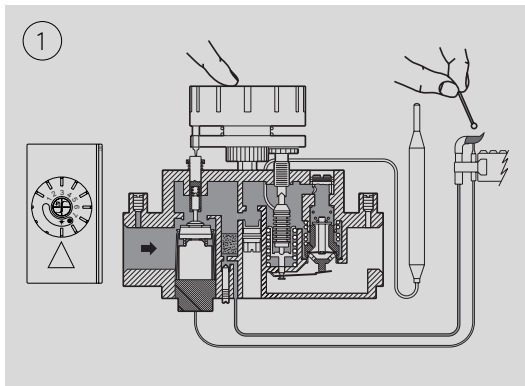
Standbypositie

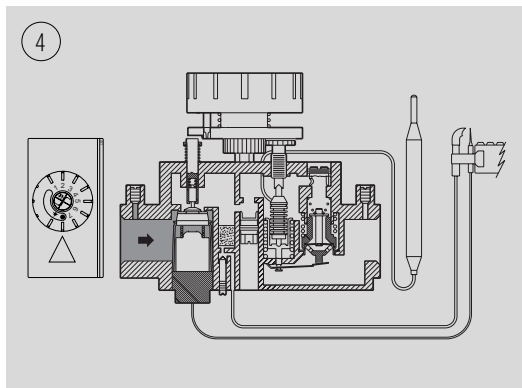
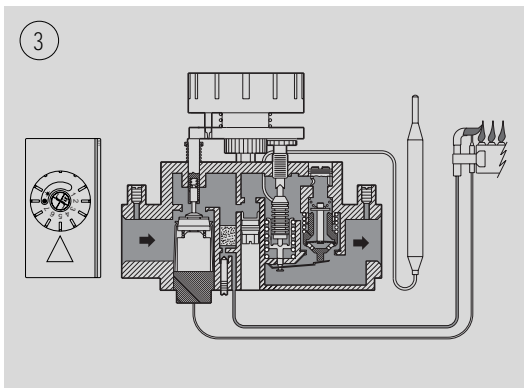
Draai schakelaar in aansteekpositie vanuit de ingestelde waarde om de hoofdbrander gesloten en de aansteekbrander ✱ ingeschakeld te behouden.

Uitschakeling

Draai schakelaar in positie Off ● (Fig. 4).

BELANGRIJK: het blokkeren van het terugzetten verhindert de nieuwe ontsteking van het toestel voor de hele veiligheidsstijd van de waakvlam (ongeveer 60 s).





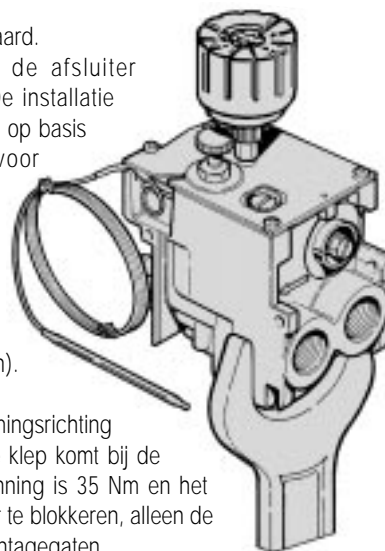
INSTALLATIE

De 630 EUROSIT is in overeenstemming met de huidige veiligheidsnormen. Toch zal het installeren in overeenstemming dienen te zijn met de toestelstandaard. Met name is het noodzakelijk vast te stellen dat de klasse van de afsluiter en van de drukregelaar, indien deze laatste aanwezig is, correct zijn. De installatie en afstelling dienen uitsluitend door gekwalificeerd personeel plaats te vinden op basis van de betreffende toestelnorm. De afsluiter is niet geschikt voor een buitenomgeving.

MECHANISCHE AANSLUITINGEN

Algemene opmerkingen

Open verzegelde onderdelen niet. Los de assemblageschroeven niet op. Verwijder geen labels. Vermijd alle mogelijke schokken (stoten en vallen). Verwijder de beschermdoppen in inlaat en uitlaat vlak voor de montage. Overschreed de aanbevolen aandraaimomenten niet. Stel vast dat de doorstromingsrichting in overeenkomst is met de pijl op het huis. Vermijd dat er vuil of vocht in de klep komt bij de montage. Controleer vooral de toe- en afvoerleiding. De maximale buigspanning is 35 Nm en het maximale torsiemoment is 25 Nm. Gebruik voor de steeksleutel, om de afsluiter te blokkeren, alleen de daarvoor bestemde aangrijpingsplaatsen. De afsluiter beschikt over 3 paar montagegaten.



OPGELET: Enkele modellen worden zonder enkele componenten geleverd. Stel vast dat de afsluiter geleverd wordt met:

- instelschroef voor minimale doorstroomhoeveelheid ③ (Fig. A)
- instelschroef voor maximale doorstroomhoeveelheid ② (Fig. A) of, als alternatief, drukregelaar ② (Fig. A').

Indien niet, assembleer zoals volgt:

- stel vast dat de code van de component correct is
- plaats de minimale instelschroef in huis ⑭, de maximale instel schroef of de drukregelaar in huis ⑮
- draai de componenten volledig in.

Aandraaimomenten:

- gekalibreerde instelschroeven: 7 Nm
- drukregelaar: 1 Nm

Hoofdgasaansluiting

Voor de aansluiting gebruik gaspijpen met draad Rp 3/8 ISO 7.

Aandraaimoment: 25 nm.

Als alternatief, is het mogelijk wartel en klemring voor pijp 0 12 mm (code 0.958.025 en 0.957.007) te gebruiken (aandraaimoment 15 Nm).

De afsluiter is uitgerust met twee hoofdgasinlaten (⑩ en ⑫) en twee hoofdgasuitlaten (⑪ en ⑬). De niet gebruikte inlaat en uitlaat hoeven gesloten te worden door plug (code 0.972.058) in te draaien.

Aandraaimoment 7 Nm.

Aansluiting aan de aansteekbrander

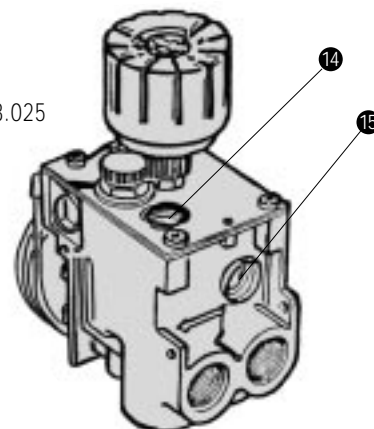
uitlaat ⑧

Waakvlamleiding van 4, 6 mm of 1/4 is mogelijk.

Gebruik de correcte wartel en klemring.

Aandraaimoment 7 Nm.

Nadat de gasaansluitingen zijn verricht, controleer de dichtheid en dat het toestel correct werkt.



INSTELLINGEN EN REGELINGEN

Alle regelingen zullen volgens de specifieke kenmerken van het toestel moeten worden uitgevoerd. Controleer de in- en uitlaatdruk met behulp van de drukmeetnipples ⑥ en ⑦. Na gebruik de bouten nauwkeurig aandraaien. Aanbevolen aandraaimoment: 2,5 Nm.

Instellen van de maximale en minimale uitlaatdoorstroomhoeveelheid

Deze instellingen moeten worden uitgevoerd wanneer de thermostaat koud is.

Maximale doorstroomhoeveelheid (modellen zonder drukregelaar) - fig. A

Draai de schakelaar ④ in positie 7. Regelschroef ② indraaien, draai instelschroef tegen de klok om de doorstroomhoeveelheid te verhogen.

OPGELET: uit de ingedraaide positie, niet meer dan twee slagen losschroeven.

Uitschakelen van de doorstroomhoeveelheid

Instelschroef ② indraaien en daarna twee volledige slagen losschroeven en aflakken. Als alternatief kan de doorstroomhoeveelheid worden uitgeschakeld door instelschroef ② met plug code 0.972.057 te verwisselen. Indien zo dient de plug ingedraaid te worden.

Maximale doorstroomhoeveelheid (modellen met drukregelaar)- fig.A'

Draai de schakelaar in positie 7. Draai instelschroef ② met de klok mee om de gasuitlaatdruk te verhogen.

Uitschakelen van de drukregelaar

Draai instelschroef ② volledig met de klok mee.

Minimale doorstroomhoeveelheid

Draai knop langzaam uit positie 7 met de klok mee tot in de positie van de minimale doorstroomhoeveelheid (ietwat voor het sluiten). Draai schroef ③ tegen de klok om de doorstroomhoeveelheid te verhogen. Het is mogelijk schroeven met gekalibreerde openingen (op aanvraag) te gebruiken in plaats van de instelschroeven voor de maximale en minimale doorstroomhoeveelheid. Indien zo, dient de gekalibreerde schroef te worden ingedraaid met aandraaimoment 7 Nm.

Instellen van de doorstroomhoeveelheid naar de aansteekbrander (gebruik met aansteekbrander)

Draai schroef ⑤ met de klok mee om de doorstroomhoeveelheid te verminderen.

Uitschakelen aansteekbrander

Instelschroef ⑤ volledig indraaien en daarna twee volledige slagen losschroeven.

Lak de instelschroeven af.

Wisselen van gassoort of gasgroep

Stel vast dat het toestel geschikt is om op de verlangde gassoort of gasgroep te werken.

Stel de uitlaatdruk in volgens het handboek van het toestel en volgens deze instructie.

Indien het gas van de derde groep betreft: sluit het instellen van de maximale doorstroomhoeveelheid of van de drukregelaar volgens de modellen uit. Sluit het instellen van de doorstroomhoeveelheid naar de aansteekbrander uit.

BELANGRIJK: controleer na elke instelling de gasdichtheid en het rendement van het toestel. Let er met name op dat de vlam niet uitgaat en op een goede verbranding bij minimaal en maximaal uitlaatdruk. Lak de instelschroeven af.

ONDERHOUD

Het enige toegelaten onderhoud is de verwisseling van de magneetspoelen die pas door gekwalificeerd personeel en volgens de met de onderdelen vershaffte gebruiksaanwijzing mag plaats hebben.

ACCESSOIRES

Maximaal instelbare of afblindbare aansteekbrander instelschroeven	
Minimaal instelbare of afblindbare aansteekbrander instelschroeven	
Drukregelaar 3-18 mbar	0.907.630
Plug 3/8 om de ongebruikte uitlaten af te sluiten	0.972.058
Wartel en klemring voor aansluiting aan de aansteekbrander met een waakvlamleiding van:	
ø 4 mm	0.958.030
ø 6 mm	0.958.031
ø 1/4	0.958.032
Zandkleurige kap met schroef	0.973.044
Zandkleurige kap met schroef en piëzo-ontsteking	0.073.954
Adapter voor afstandsbediening	0.997.209
<i>Andere accessoires op aanvraag verkrijgbaar</i>	

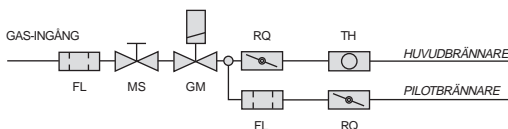
kombiKombinationsventil med on/off-styrning och kontroll genom modulerande kombinationstermostat (öppen eller stängd). Ventilen 630 EUROSIT behöver inte anslutas till elnätet. Ventilen levereras i många utföranden och lämpar sig bäst för bruk i värmepannor, konvektorer, varmvattenberedare med ackumulator, storköksapparater samt alla tillämpningar, där en noggrann kontroll av temperaturen är nödvändig.

VIKTIGASTE FUNKTIONERNA

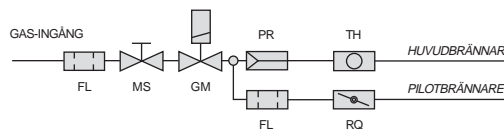
- Kontrollratt med positioner för avstängd brännare, pilotlåga och justering (MS)
- Termoelektrisk anordning för avkänning av låga med återställningsblockering (GM)
- Anordning för inställning av max. gasflöde (RQ), alternativt: Tryckregulator (PR)
- Skruv för inställning av min. flöde (bypass)
- Modulerande kombinationstermostat - öppen eller stängd (TH)
- Pilot-utgång med skruv för inställning av gasflöde (RQ)
- Filter på ingång och pilotledning (FL)
- Tryckuttag på in- och utgång
- Huvudingång och -utgång för gas från sidan eller från botten
- Anslutning av gasens huvudledningar med gängat rör eller klämring-sammanfogning.

FUNKTIONSSCHEMA

Utföranden utan tryckregulator



Utföranden med tryckregulator



TEKNISKA DATA

Nedanstående tekniska data hänvisar till europeisk standard EN 126 "Kombinationsanordningar för gasdrivna apparater".

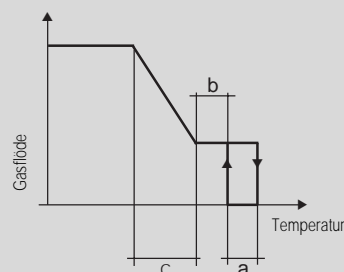
Gasanslutningar	Rp 3/8 ISO7
Monteringsläge	obetydligt
Gasfamiljer	I, II och III
Max. tryck gas-ingång	50 mbar
Justeringsområde för utgångstryck	3-18 mbar
Drifttemperatur	0-80 °C
Tryckregulator (på beställning)	Klass C
	Grupp 2
Anordning för avkänning av låga (försörd av termoelement SIT serie 200 eller 290)	
tändningstid	< 10 s
släckningstid	< 60 s
beräknat antal cykler	10.000
Manuell stängningsanordning	
beräknat antal cykler	10.000

TERMOSTATENS JUSTERINGSDATA

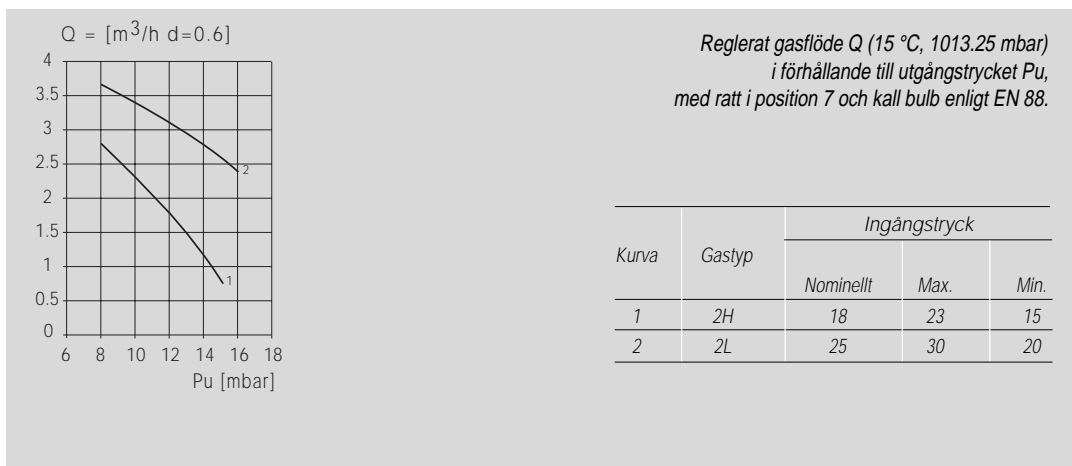
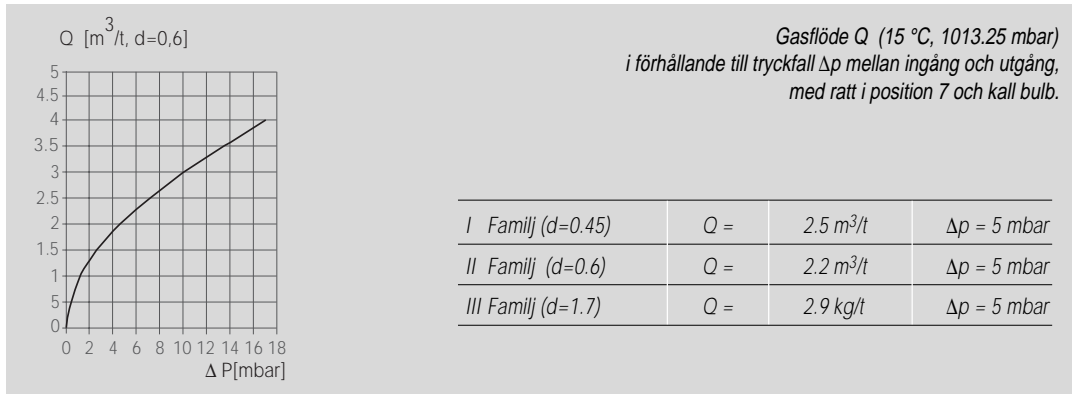
Data beträffande justering av den modulerande kombinationstermostaten - öppen eller stängd - finns beskrivna i diagrammet samt följande tabell:

Termostatområde	a	b	c
8-33 °C	3	3	2
13-31 °C	2	2	2
13-38 °C	3	3	2
13-48 °C	4	4	3
21-46 °C	3	3	2
30-100 °C	9	9	5
40-72 °C	5	5	3
40-80 °C	5	5	3
100-340 °C	30	30	10

Andra termostatområden levereras på beställning



GASFLÖDEN



DRIFT

Tändning av pilotlåga

Starta från position OFF ●. Vrid ratten tills den stannar i position pilot ✱.

Tryck på ratten och håll den intryckt i några sekunder. På så sätt tänds pilotlågan (Fig. 1).

Släpp ratten och kontrollera att pilotlågan förblir tänd (Fig. 2). Om den släcks, upprepa tändningsförfarandet.

Inställning av temperatur

Vrid ratten till önskad temperatur (Fig. 3).

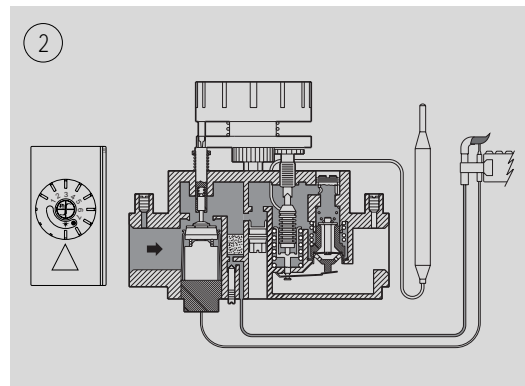
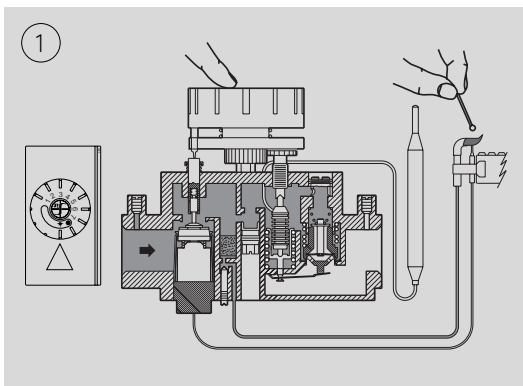
Väntposition

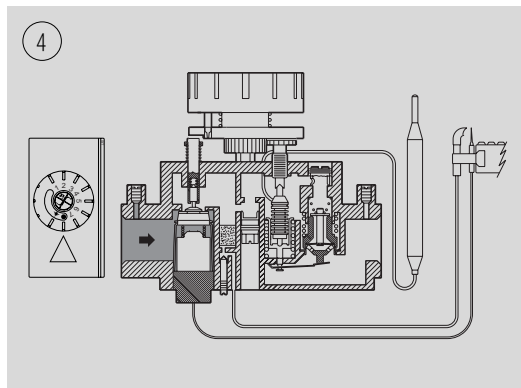
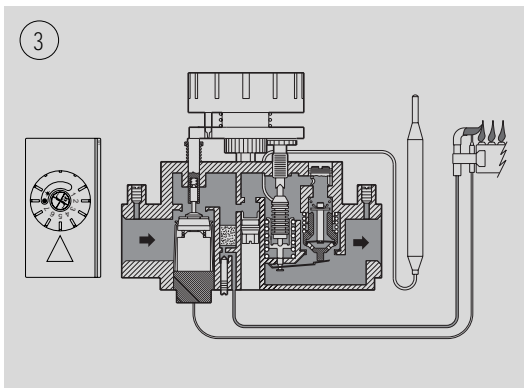
För att hålla huvudbrännaren avstängd, men pilotlågan tänd, vrid ratten från temperaturposition till position pilot ✱.

Släckning

Vrid ratten till position OFF ● (Fig. 4).

OBS: Spärren vid stopp förhindrar apparatens återtändning under hela säkerhetstiden, som anordningen för avkänning av låga behov (cirka 60 sekunder).





INSTALLATION

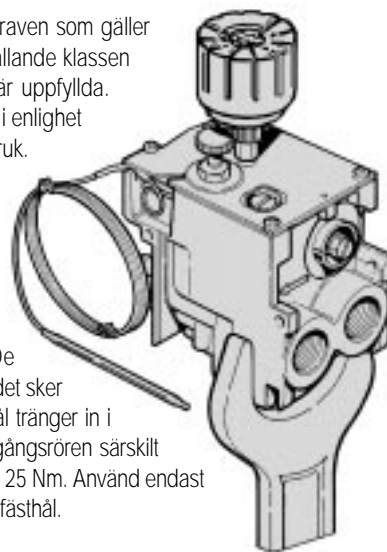
630 EUROSIT uppfyller gällande säkerhetsnormer.

Före installationen i apparaten skall man dock kontrollera att ventilen uppfyller kraven som gäller för den aktuella apparaten. I synnerhet måste man försäkra sig om, att kraven gällande klassen hos anordningen för avkänning av låga, och om sådan finns, tryckregulatorn, är uppfyllda. Alla installations-, kalibrerings- och justeringsoperationer skall utföras av fackman i enlighet med apparatens specifika egenskaper. Denna ventil är inte avsedd för utomhusbruk.

MEKANISKA ANSLUTNINGAR

Allmänna anvisningar

De förseglade delarna får inte öppnas. Monteringskruvar får inte lossas. Märkningarna får inte avlägsnas. Ventilen får inte utsättas för kraftiga påverkningar (slag, fall o.dyl.). Dammskydden skall avlägsnas först vid installation. De rekommenderade åtdragningsmomenten får inte överskridas. Kontrollera att gasflödet sker i samma riktning som angivet på ventilstommen. Se till att inga främmande föremål tränger in i ventilen under monteringen. Under detta moment skall man kontrollera in- och utgångsrören särskilt noggrant. Ventilen får inte utsättas för böjmoment över 35 Nm eller vridmoment över 25 Nm. Använd endast specificerad nyckel vid montering av anslutningarna. Ventilen är försedd med 3 par fästhål.



VIKTIGT:

För att kunna anpassa ventilen till ens egna behov vid installation, levereras några utföranden utan vissa komponenter. Kontrollera därför att ventilen är försedd med:

- skruv för inställning av min. flöde ③ (Fig. A)
- skruv för inställning av max. flöde ② (Fig. A), alternativt tryckregulator ② (Fig. A').

I annat fall skall man montera ihop delarna enligt nedan:

- kontrollera att delens kod är korrekt
- installera skruven för inställning av min. flöde i huset ⑭, skruven för inställning av max. flöde eller tryckregulatorn i huset ⑮.
- Skjut delarna mot varandra så långt det går och skruva ihop dem.

Åtdragningsmoment

- kalibrerade justerskruvar: 7 Nm
- tryckregulator: 1 Nm

Gasledningens huvudanslutning

Anslutningen görs med hjälp av en gasledning med gänga Rp 3/8 ISO 7.

Åtdragningsmoment: 25 Nm.

Alternativt kan man ansluta med mutter och klämring-sammanfogning för rör med diameter 12 mm (kod 0.958.025 och 0.957.007) (åtdragningsmoment: 15 Nm).

Ventilen är försedd med två huvudingångar (⑩ och ⑫) samt två huvudutgångar (⑪ och ⑬) för gasflödet.

Används inte någon in- eller utgång, skall dessa pluggas med den därtill avsedda proppen (kod 0.972.058). Åtdragningsmoment: 7 Nm.

Anslutning till pilotbrännare

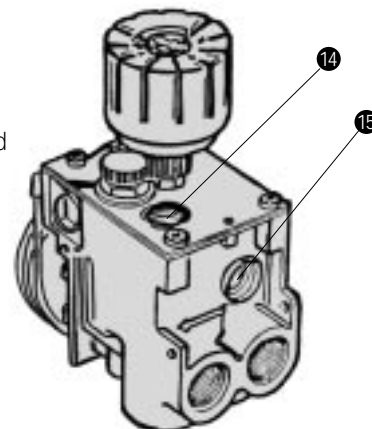
Utgång ⑧

Man kan använda rör med diameter 4 mm, 6 mm eller 1/4.

Sammanfogningen och klämringen måste vara av lämpliga dimensioner.

Sammanfogningen skall dras åt till ett moment på 7 Nm.

Efter anslutningen av gasledningarna skall man försäkra sig om att ingen läcka förekommer samt att apparaten fungerar korrekt.



KALIBRERING OCH JUSTERING

Alla justeringsmoment skall utföras med hänsyn till de specifika egenskaperna hos den använda apparaten. Kontrollera utgångs- och ingångstryck med de därtill avsedda mätningssuttagen ⑥ och ⑦. Efter kontrollen täpps dessa uttag till med de därtill avsedda skruvarna. Rekommenderat åtdragningsmoment: 2,5 Nm.

Justering av max. och min. utgångsflöde

Dessa justeringar måste utföras när termostatbulben är kall.

Max. flöde (utföranden utan tryckregulator) - fig. A.

Vrid ratten ④ till position 7. Dra åt justerskruven ② till bottenposition, vrid justerskruven moturs för att öka gasflödet.

OBS: Från bottenposition får justerskruven inte lossas med mer än två varv.

Frånkoppling av flödesreglering

Dra åt justerskruven ② till bottenposition, lossa justerskruven moturs med två kompletta varv och försegla den. Alternativt kan man frånkoppla gasflödesregleringen genom att byta ut justerskruven ② mot proppen kod 0.972.057. I detta fall skall proppen skruvas in till bottenposition.

Max. flöde (utföranden med tryckregulator) - fig. A'

Vrid ratten till position 7. Vrid justerskruven ② medurs för att öka gasflödets tryck.

Frånkoppling av tryckregulator

Vrid justerskruven ② medurs till ändposition.

Min. flöde

Starta från position 7, vrid ratten långsamt medurs till position för min. flöde (omedelbart före stängningsposition).

Vrid skruven ③ moturs för att öka flödet. Det är möjligt att använda skruvar med kalibrerade hål (levereras på beställning), som ersätter skruvarna för justering av max. och min. flöde. I så fall skall den kalibrerade skruven dras åt vid bottenposition med ett moment på 7 Nm.

Justering av gasflöde till pilotbrännare

Vrid skruven ⑤ medurs för att minska flödet.

Frånkoppling av flödesjusteringen på pilotbrännare

Dra åt justerskruven ⑤ till bottenposition; lossa därefter skruven med två kompletta varv. Försegla skruven.

Byte av familj eller grupp av den använda gasen

Kontrollera att apparaten kan fungera även med den nya gasfamiljen eller -gruppen. Reglera utgångstrycket till värdena, som finns angivna i den aktuella apparatens bruksanvisning, enligt ovanstående förfarande.

Vid bruk av gaser i den tredje familjen skall man frånkoppla regleringen av max. flöde eller tryckregulatorn, beroende på utförande. Flödesjustering på pilotbrännare skall också frånkopplas.

VIKTIGT: Efter samtliga justerings- eller kalibreringsoperationer skall man försäkra sig om att ingen gasläcka förekommer samt att apparaten fungerar perfekt. I synnerhet skall man försäkra sig om att inget backslag sker vid min. eller max. utgångstryck. Efter avslutade justeringar skall man lägga på de därtill avsedda förseglingar och/eller låsa justerskruvarna med målarfärg.

UNDERHÅLL

Det enda nödvändiga underhållet består av utbyte av magnetaggregatet. Operationen får endast utföras av fackman i enlighet med de anvisningar, som återfinns i reservdelarnas förpackning.

TILLBEHÖR

Kalibrerade skruvar för inställning av max.flöde		
Kalibrerade skruvar för inställning av min.flöde		
Tryckregulator 3-18 mbar		0.907.630
Propp 3/8 för tilltäppning av oanvända utgångar		0.972.058
Klämring-sammanfogning för anslutning till pilotbrännare med rör med	ø 4 mm	0.958.030
	ø 6 mm	0.958.031
	ø 1/4	0.958.032
Sand-färgad kåpa med skruv		0.973.044
Sand-färgad kåpa med skruv och piezoelektrisk tändare		0.073.954
Adapterskiva för fjärrkontroll		0.997.209
<i>Andra tillbehör på beställning</i>		

9.956.630 - R02



SIT Group

Viale dell'Industria 31-33 - 35129 Padova (Italy)
Tel. (049) 8293111 - Tlx 430130 SITEC I
Fax (049) 8070093